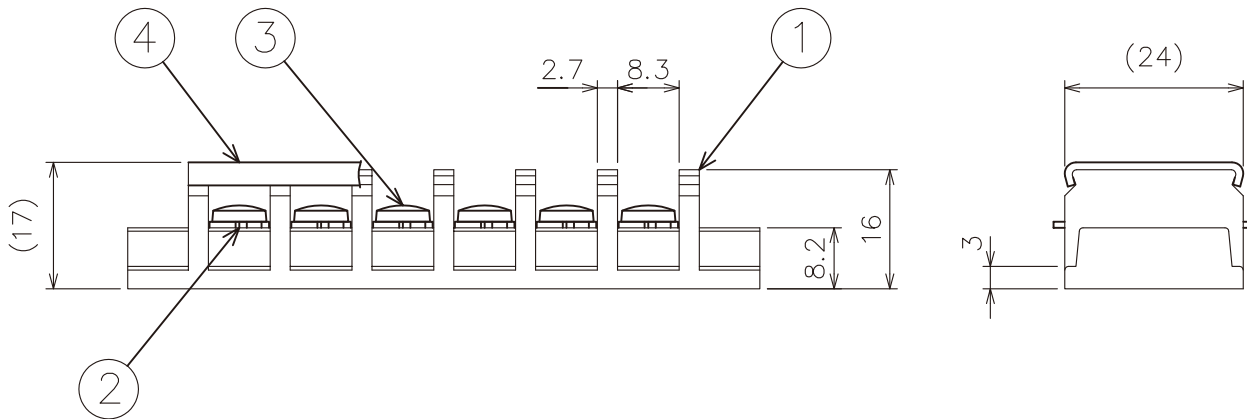
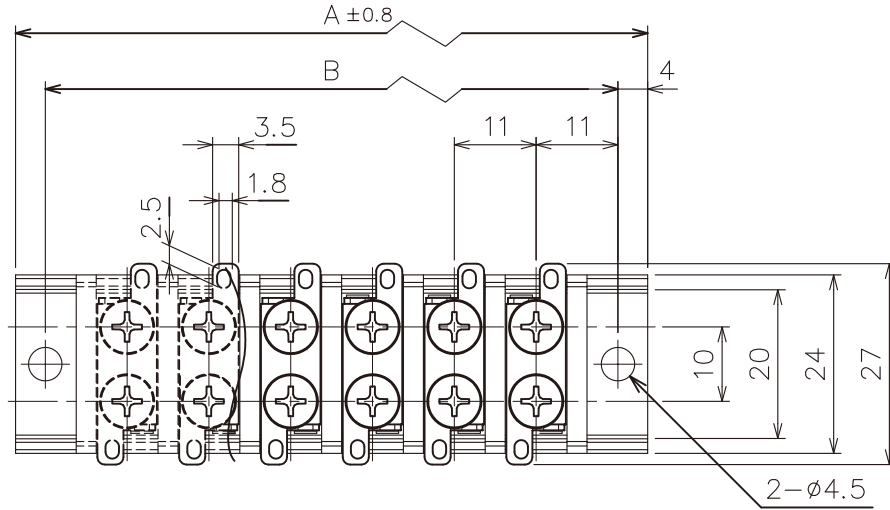


No.	部 品 名	個数	材 質	規 格	処 理	備 考
1	基 台	1	P B T	94V-0		黒 色
2	導 電 板	1	黄 銅		ス ズ	t 0.8
3	結線ビス	M3.5×6L 2	黄 銅		ニッケル	バインド(B18)
4	カバー	1	ポリカーボネート	94V-0		透明(OC-09)

RoHS



性能

- 1. 定格 300V 15A
- 2. 絶縁抵抗 DC500V 1000MΩ以上
- 3. 耐電圧 AC2500V 1分
- 4. 温度上昇 30℃以下
- 5. 使用温度範囲 -40℃ ~ +90℃
- 6. 保存温度範囲 -40℃ ~ +90℃
- 7. 納入時の結線ビス締付トルク 0.2~0.6N・m

◎ A・B 寸法表 (P: 端子数)

P	2	3	4	6
A	41	52	63	85
B	33	44	55	77

単位 : mm

作成日 2021.02.15

検図 東京商品部

TRUSCO トラスコ中山株式会社

品名 中継端子台 300V 15A

品番 TOTB-542N-□P-C