

図 1

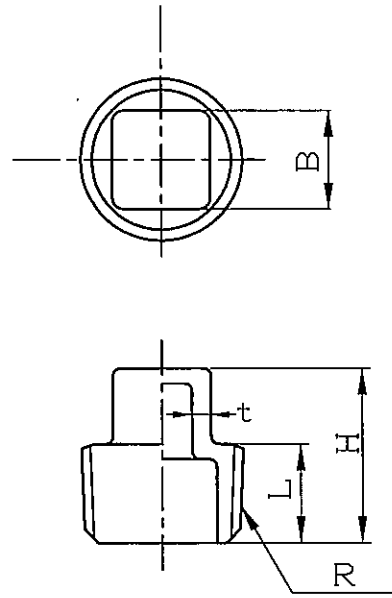


図 2

単位: mm

呼び径 (A)	呼び径 (B)	R	B	H	L	t	形状
6	1/8	R1/8	7	18	10		
8	1/4	R1/4	9	19	10		図1
10	3/8	R3/8	10	20	12		
15	1/2	R1/2	13	23	13	2	
20	3/4	R3/4	18	30	18	2	図2
25	1	R1	19	33	20	2	