

足踏み切替弁

品番 TP-4PA31・41
TP-4PA31R・41R

・当社製品をご採用いただきありがとうございます。
・ご使用に際しましては、本書をよくお読みの上、正しくご使用ください。

●安全に使うための表示

表示	表示の意味
	「取扱いを誤った場合に人が死亡する、または重症を負う可能性があること」を示します。
	「取扱いを誤った場合に危険な状態が起り、人が障害を負う可能性、または物的障害が発生する可能性があること」を示します。
図記号	図記号の意味
	「特定の条件において破裂の可能性があること、注意を要すること」を示します。

●仕様

配管サイズ : IN-OUT 8A (Rc1/4)
EX 6A (Rc1/8)
使用流体 : 空気
使用圧力 : 0.7MPa以下
耐圧力 : 1.5MPa
周囲温度 : 5~60℃
有効断面積 : 8mm²
踏込力 : MAX30N
質量 : TP-4PA31.....0.6kg
TP-4PA31R.....0.65kg
TP-4PA41.....0.7kg
TP-4PA41R.....0.75kg

⚠ 安全上の注意事項 ⚠

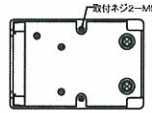
- ・使用圧力は0.7MPa以下で使用してください。
- ・使用温度は、5~60℃の範囲を守ってください。
- ・取付場所は、直射日光や有機溶剤の雰囲気での使用は避けください。
- ・分解点検は、機器と配管内の圧力を抜いてから行ってください。

●型番

TP-4PA31R-8
31 : 3方向/リレブ
41 : 4方向/リレブ
未記入 : 標準
R : 保持機構付

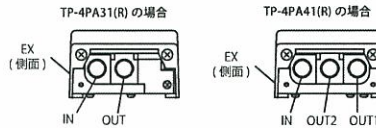
●取付

- ・取付姿勢には制限はありません。
- ・取付は、本体底面にある取付ネジ(M5)、2箇所で行ってください。
- ・ペダル操作及び、保守点検のため周囲に余裕空間を設けてください。



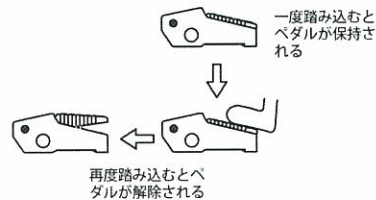
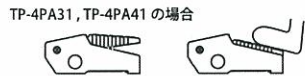
●配管

- ・配管の前には、管内を十分にフラッシングをして、固形物やシールテープ破片などが入らないようにしてください。
- ・上流側にエアフィルタ (TP-2720-8) を設け、ゴミやドレンの混入を防止してください。
- ・配管は、IN,OUT1,OUT2 ポートにそれぞれ間違いないよう接続してください。



●切替操作

- ・切替操作は、ペダルを足で踏むことによりバルブを切替えることが出来ます。
- ・TP-4PA31R, TP-4PA41R (保持機構付) の場合は、ペダルを1度踏み込むと、ペダルは踏み込んだ状態を保持します。また、踏み込んだ状態を解除するには、再度ペダルを踏み込むとペダルは元の状態に戻ります。

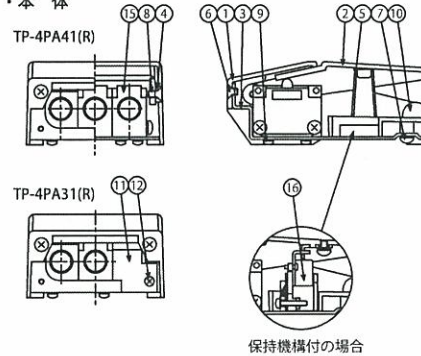


・ペダルのポジションとエアの流れ

	TP-4PA31(R)	TP-4PA41(R)
ペダル解放時	IN ブロック OUT → EX	IN → OUT1 OUT2 → EX
ペダル踏込時	IN → OUT EX ブロック	IN → OUT2 OUT1 → EX

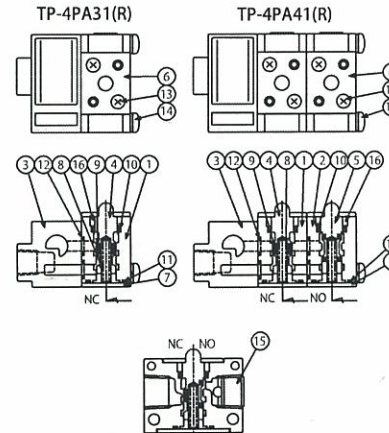
●構造

・本体

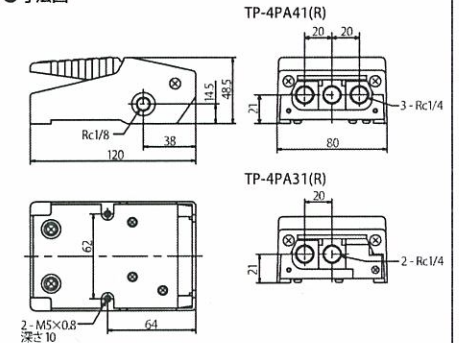


品番	部品名	品番	部品名
1	カバー	8	ブッシュビス
2	ペダル	9	切替弁ビス
3	底板	10	ペダルクッション
4	ブッシュ	11	アライドプレート
5	カバーバネ	12	アライドプレートビス
6	カバービス	15	切替弁 Ass'y
7	底板ビス	16	保持機構 Ass'y

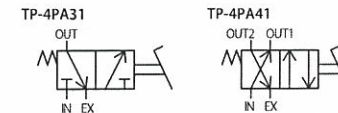
・切替弁 Ass'y



●寸法図



空気圧記号



保持機構付

