

グランカート用リング式ストッパー

取扱説明書

この度は **TRUSCO** グランカート用リング式ストッパーをお買い上げいただき誠にありがとうございます。ご使用の前に、この取扱説明書をよくお読みになり、正しくお使いください。また、お読みになった後は大切に保管し、必要な時にお読みください。

組み立てる前に

梱包内容がすべてそろっているか、ご確認ください。

※万一不足の部品があった場合は、すぐにご購入先へお知らせください。※組み立て時は、必ず軍手などの保護具を着用してください。

| 品番 | 梱包内容 |
|---|---|
| 自在2輪固定2輪用 TP-700JKRS-4/TP-800JKRS-4/TP-900JKRS-4 | 固定キャスター用ストッパー×1 自在キャスター用ストッパー×1 連結棒×1 |
| 自在4輪用 TP-700JRS-4/TP-800JRS-4/TP-900JRS-4 | 自在キャスター用ストッパー×2 連結棒×1 |
| 自在2輪用 TP-700JRS/TP-800JRS/TP-900JRS | 自在キャスター用ストッパー×1 平ワッシャー×8 |

必要な工具…スパナ12mm (別売)



自在キャスター用ストッパー



固定キャスター用ストッパー



連結棒

組み立て方

※図は自在二輪・固定二輪用の組み立て方です。自在4輪用・自在2輪用は梱包内容が異なります。

①ストッパーを取り付けやすいようにグランカートを倒します。

②グランカートに付属しているキャスター(ナット・ワッシャー)×4を取り外し、グランカート本体とキャスターの間にストッパーを挟みます。

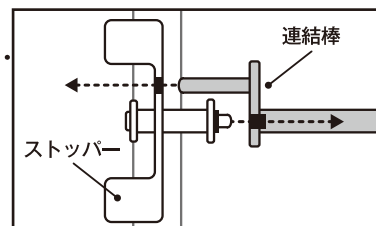
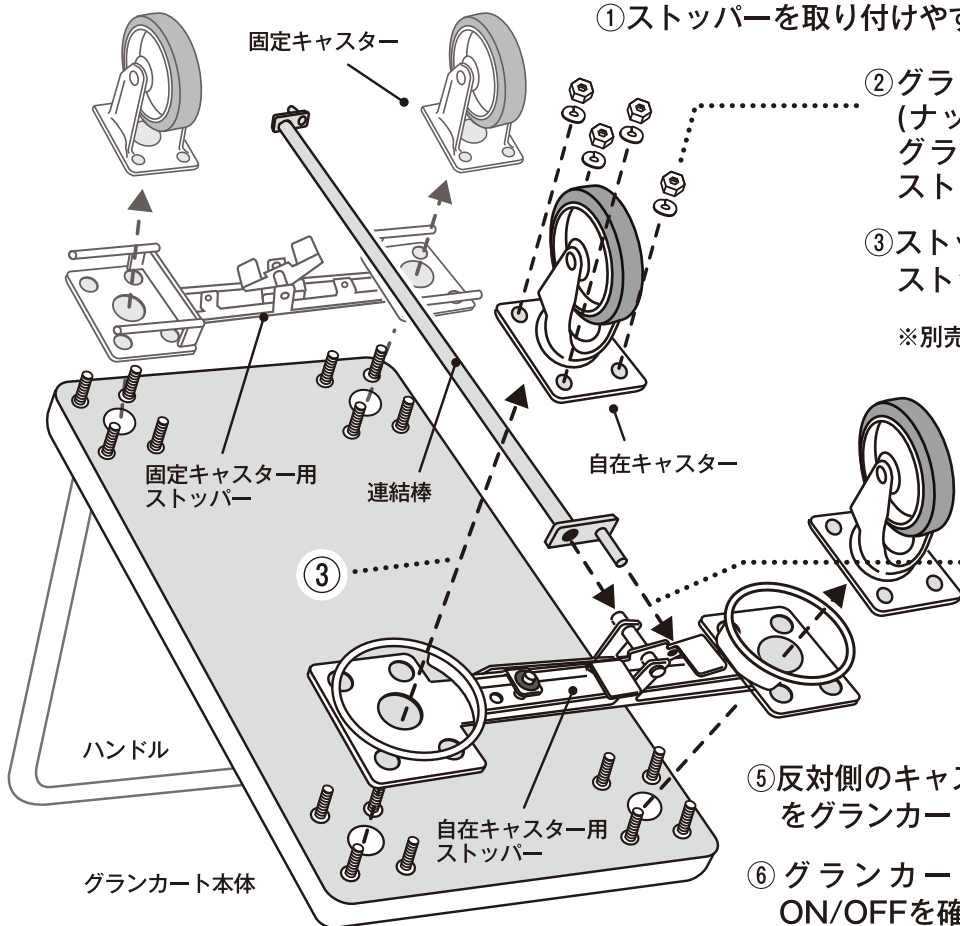
③ストッパーの取付け穴にキャスターを通しストッパーを固定します。

※別売のスパナでしっかりと止めてください。

④連結棒とストッパーそれぞれの凸と穴が合わさるように差し込みます。

⑤反対側のキャスターにも④～③の手順でストッパーをグランカート車本体に取り付けます。

⑥グランカートを起こし、ブレーキペダルのON/OFFを確認してください。



※自在二輪用リング式ストッパー(TP-700JRS/TP-800JRS/TP-900JRS)の場合はストッパーを取り付けないキャスターの方に平ワッシャーを取り付けキャスターの高さを合わせてください。

弊社では、常により良い製品を目指し、仕様・デザイン・生産技術等、あらゆる面でさまざまな改良を積み重ねております。つきましては、この取扱説明書に記載している仕様は予告なく変更する場合があります。あらかじめご了承ください。