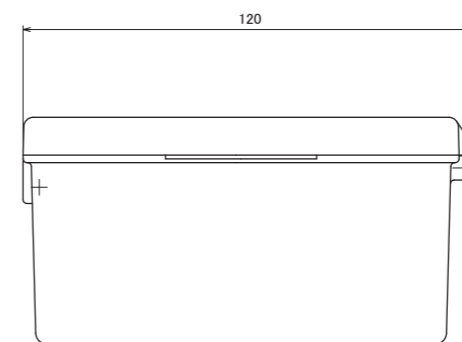
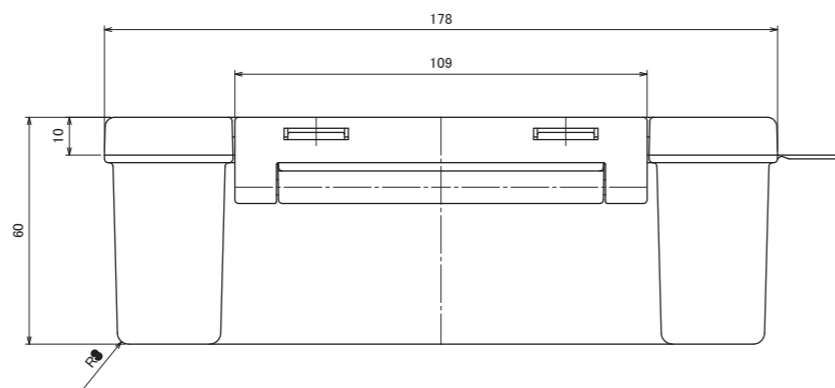
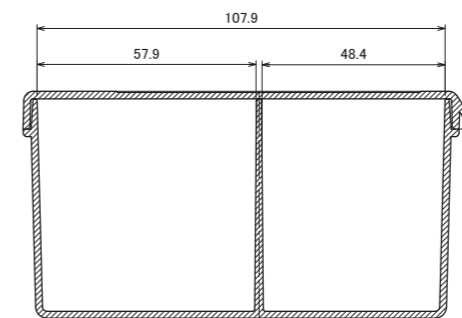
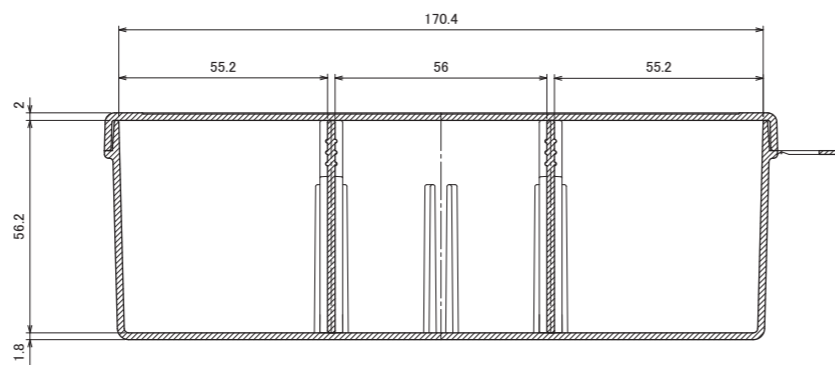


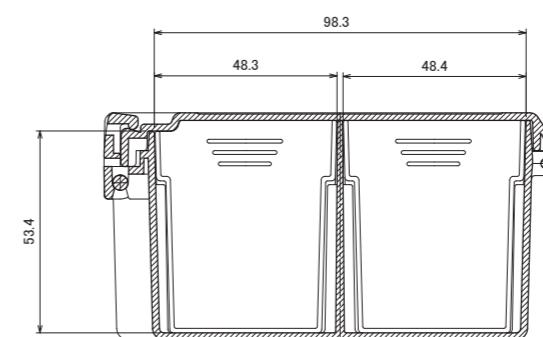
B-B 線断面図



C-C 線断面図



A-A 線断面図



備考 _____

承認
 片山

検図 設計

TRUSCO トラスコ中山株式会社

設計年月日 全業
 H27.5.20

受入 No.

品名 パーツケース1023L
 品番 TPC1023L

Scale
 1/2