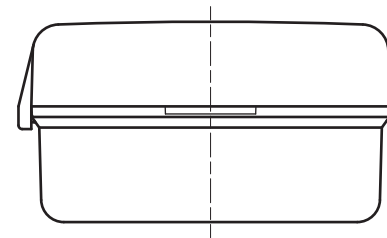
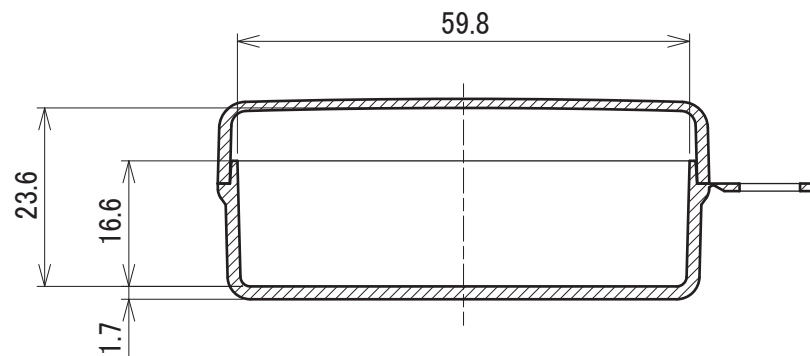
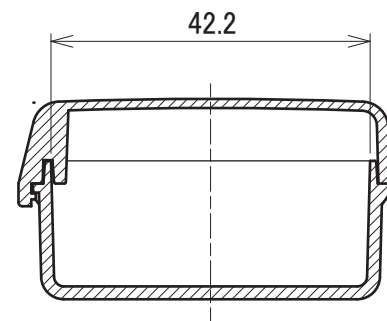


B-B`線断面図



A-A`線断面図



備考 _____

承認
 片山

検図
 設計

TRUSCO トラスコ中山株式会社

設計年月日
 H26.8.5

全業

受入 No.

品名 パーツケース70
 品番 TPC70

Scale
 1/1