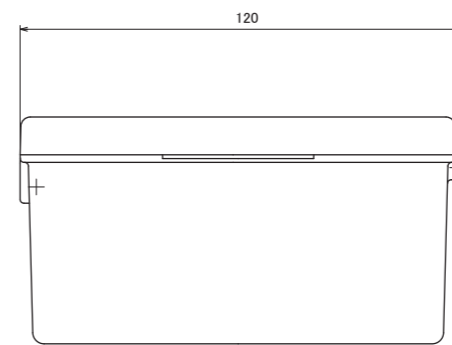
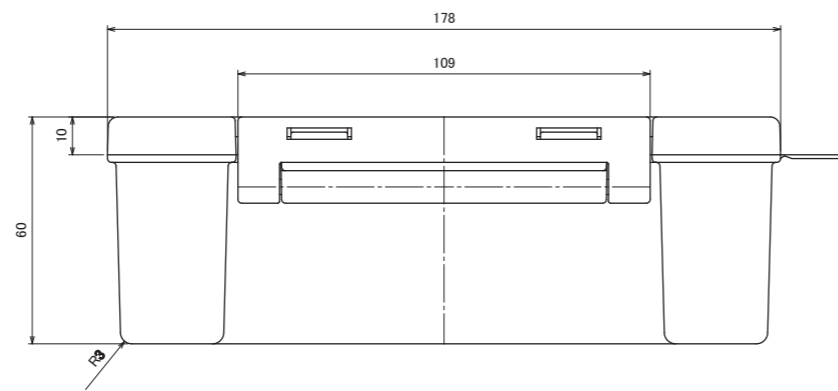
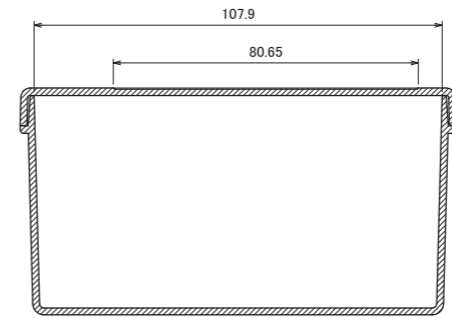
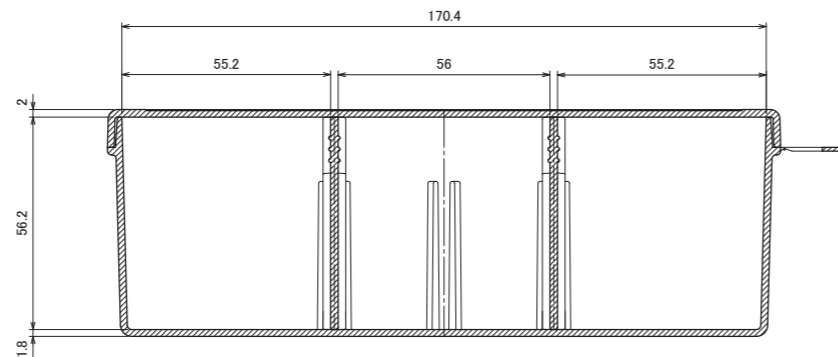


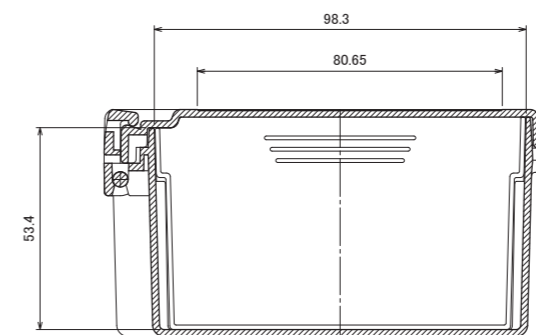
B-B 線断面図



C-C 線断面図



A-A 線断面図



備考 \_\_\_\_\_  
 \_\_\_\_\_

承認  
 片山

検図 設計

**TRUSCO トラスコ中山株式会社**

設計年月日 全葉  
 H27.5.20

受入 No.

品名 パーツケース053L  
 品番 TPC053L

Scale  
 1/2