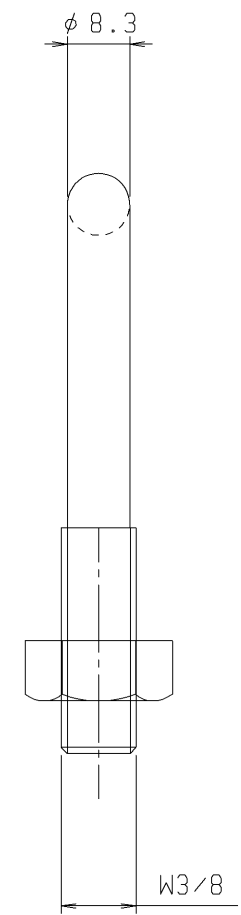
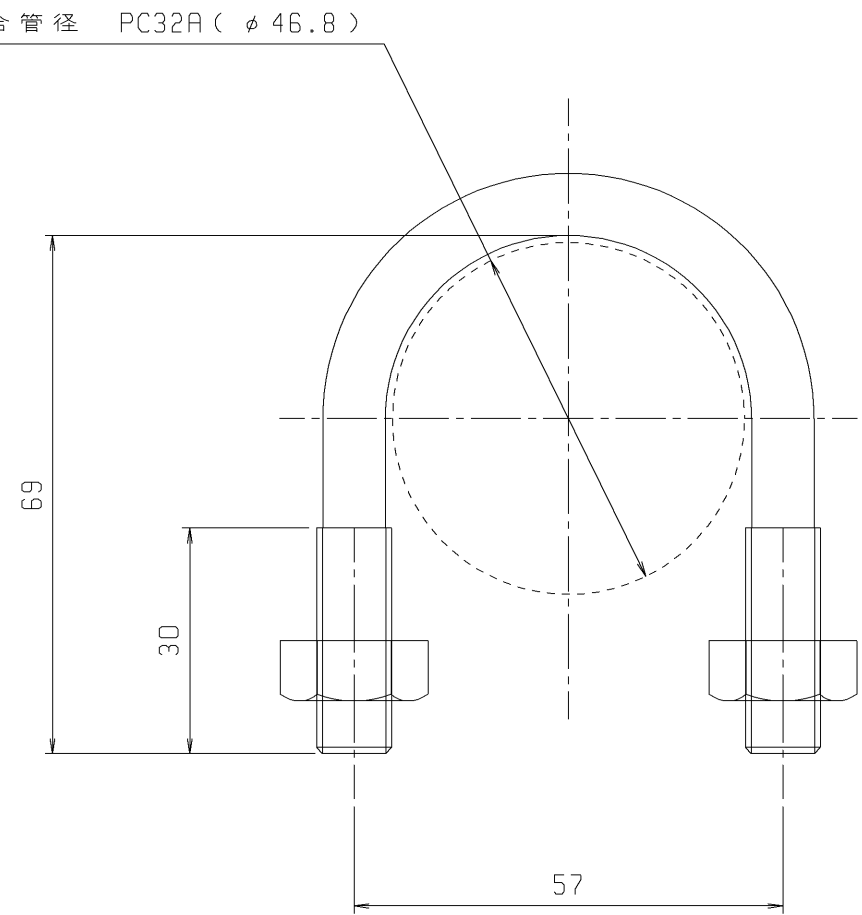


材質 / 厚	表面仕上
SWCH φ8.3	クロメートメッキ

適合管径 PC32A ( φ 46.8 )



作成日 2009/8/1

検図 東中野

**TRUSCO** トラスコ中山株式会社

品名 PC管用 Uボルト

品番 TPCU-BT32A

Scale 1/1