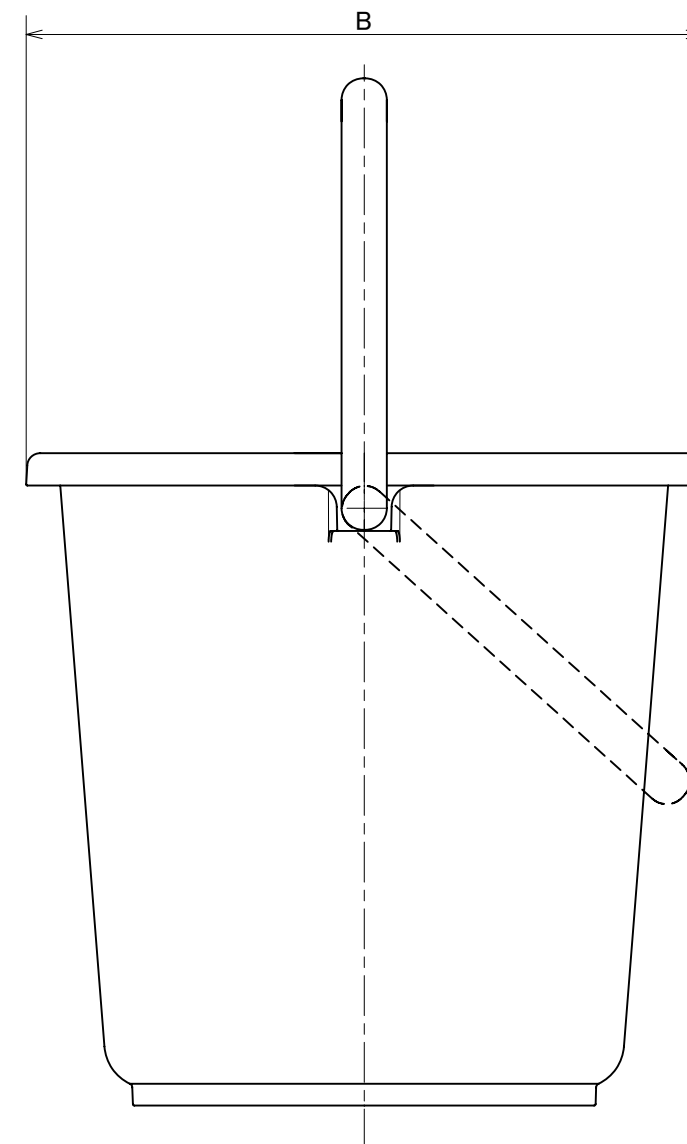
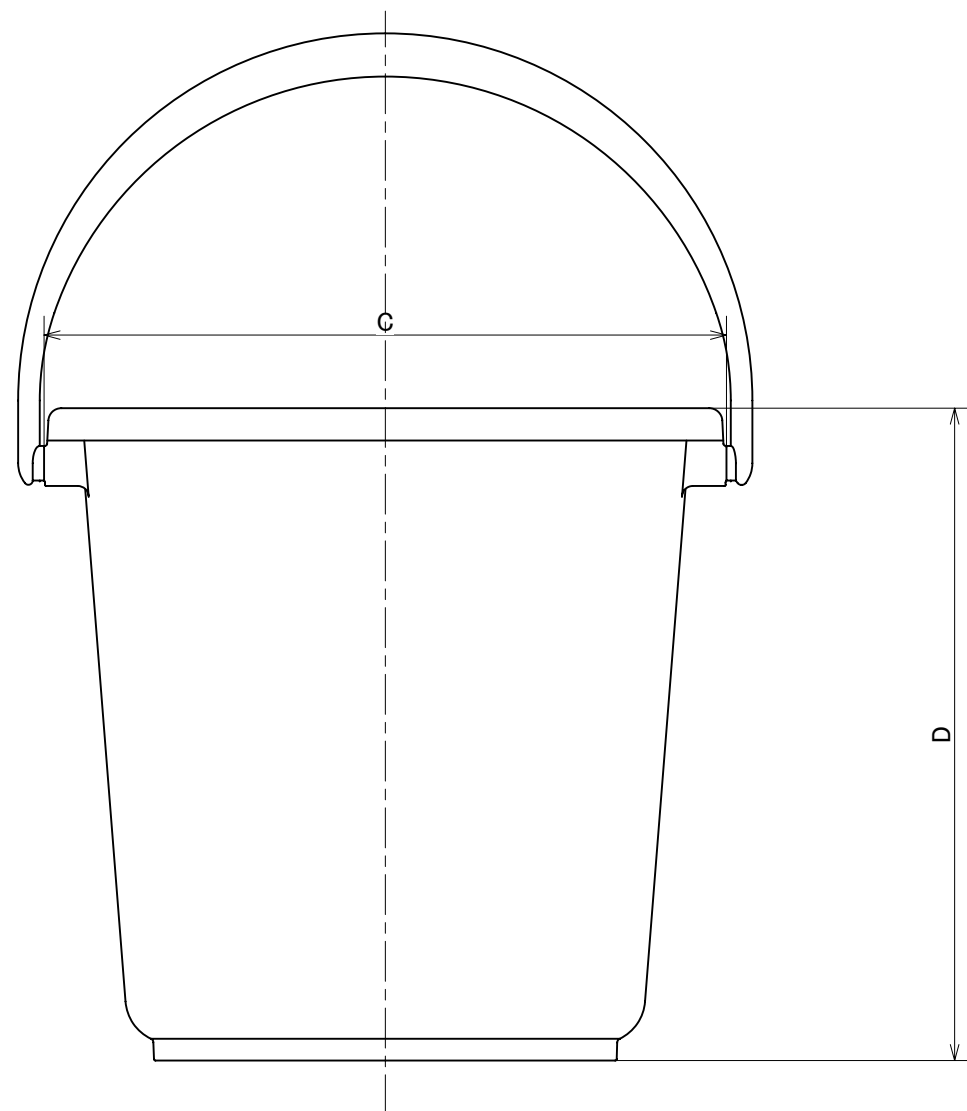


No.	部品名	数量	材質	表面処理
1	本体	1	PP	ブルー
2	持手	1	PP	ブルー

NO.	品番	A	B	C	D	製品重量	製品入数	梱包サイズ	梱包重量	表示容量
1	TPPB-8	φ260	φ260	268	242	348g	20個	555×295×535 h	約7.6kg	8L
2	TPPB-10	φ279	φ279	283	258	421g	20個	610×315×565 h	約9.0kg	10L
3	TPPB-13	φ300	φ300	312	283	475g	20個	645×335×605 h	約10.1kg	13L
4	TPPB-15	φ313	φ313	316	302	520g	20個	665×345×660 h	約11.0kg	15L



作成日 2013.5.28

検図

TRUSCO トラスコ中山株式会社

品名 ポリバケツ 本体 OOL

品番 TPPB-〇〇