

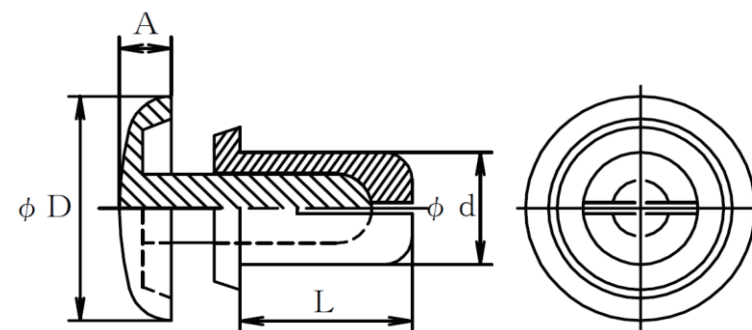
Panel Thickness

成形品寸法 Size of molded goods	公差 Tolerances
$L \leq 4$	± 0.2
$4 < L \leq 15$	± 0.3
$15 < L \leq 30$	± 0.5
$30 < L \leq 50$	± 0.8

材質:6ナイロン
UL94V-2

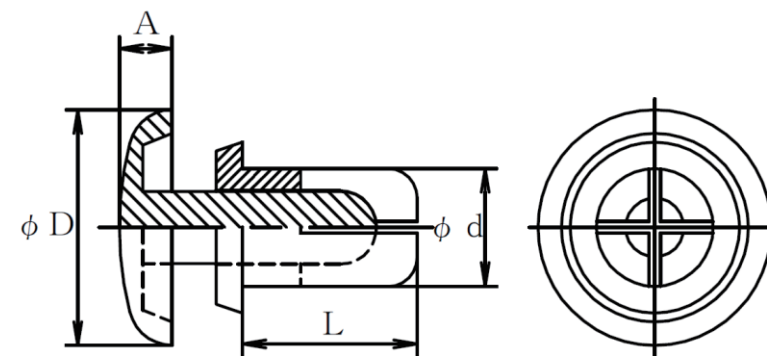
※穴径のみ公差は0~+0.1

品番	穴径	板厚	ϕd	L	ϕD	A	抜去力(Kgf)
TPRT-3035	3.1	1.0~2.0	3.0	3.5	6.4	1.6	8
TPRT-3045	3.1	2.0~3.0	3.0	4.5	6.4	1.6	8
TPRT-3055	3.1	3.0~4.0	3.0	5.5	6.4	1.6	8
TPRT-3065	3.1	4.0~5.0	3.0	6.5	6.4	1.6	8



TPRT-3000シリーズ

品番	穴径	板厚	ϕd	L	ϕD	A	抜去力(Kgf)
TPRT-4060	4.1	3.5~4.5	4.0	6.0	8.0	1.8	20
TPRT-4080	4.1	5.5~6.5	4.0	8.0	8.0	1.8	20



TPRT-4000シリーズ

作成日
2018.6.20

検図
東京商品部

TRUSCO トラスコ中山株式会社

品名
プッシュリベット耐熱タイプ

品番
TPRT-0000