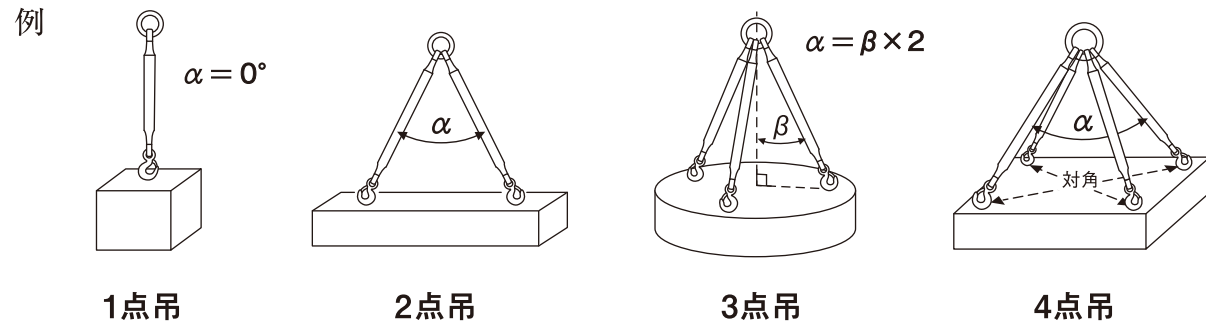


点検項目	点検の種類		点検方法	廃棄基準	
	日常点検	定期点検			
金具	変形	○	○	目視	曲がり、ねじれ、ゆがみなどが認められるもの。
	きず	○	○	目視	著しい当たりきず、切欠ききずなどが認められるもの。
	磁粉探傷 又は 浸透探傷	○	○	目視	亀裂が認められるもの。
				目視	目視によって亀裂の疑いがあり、点検方法に定められた方法で、 亀裂が認められるもの。 ・磁粉探傷 JIS Z 2320-1による ・浸透探傷 JIS Z 2343-1、JIS Z 2343-5 及び JIS Z 2343-6による
	摩耗	-	○	計測	摩耗量が、元の寸法の10%を超えるもの。
腐食	○	○	目視	全体に腐食が認められるもの、又は局部的に著しい腐食のあるもの。	

#### 4. 吊り角度と使用荷重

組み合わせるベルトスリングと金具の中で最も荷重の低いものを基準に、つり角度  $\alpha=0^\circ$  の状態で負荷することができる最大の荷の質量が最大使用荷重になります。また最大使用荷重につり角度  $\alpha$  を考慮して使用荷重を計算します。



吊り角度 $\alpha$	0°	10°	20°	30°	40°	50°	60°	70°	80°	90°	100°	110°	120°
荷重比率	100%	99%	98%	96%	93%	90%	86%	81%	76%	70%	64%	57%	50%

吊り角度はできるだけ60度以内にしてください。また120度を超過して使用しないでください。

$$\text{最大使用荷重 (t)} \times \text{荷重比率 (\%)} = \text{使用荷重 (t)}$$

例) 最大使用荷重3t 吊り角度60° で使用する場合  $3\text{t} \times 86\% = \text{使用荷重}2.58\text{t}$   
計算結果において、小数点第3位以下は切り捨ててください。

## (1本吊・2本吊・4本吊) ベルトスリングセット



#### 1. はじめに

- この度はベルトスリングセットをお買い求めいただきまして誠にありがとうございます。
- ベルトスリングセットをご使用になる前に、取扱説明書を必ずお読みいただき、内容をご理解の上、正しくご使用ください。
- この取扱説明書ではベルトスリングセットの使用基準事項を『危険』・『注意』の2つに区分しております。

<b>危険</b>	取扱いを誤った場合に、危険な状況となり、使用者が死亡または重傷を負う可能性が想定される場合。
<b>注意</b>	取扱いを誤った場合に、危険な状況となり、使用者が傷害を負う可能性、または物的損害の発生が想定される場合。

- なお、『注意』に記載した事項でも、状況によっては重大な事故につながる可能性があります。いずれも重要な内容を記載していますので、必ず守ってください。

総発売元 **トラスコ中山株式会社** E-mail: [techno.center@trusco.co.jp](mailto:techno.center@trusco.co.jp)  
〒105-0004 東京都港区新橋4丁目28番1号 お客様相談室 **0120-509-849**  
製造元 **丸善織物株式会社** <http://www.orange-book.com/>

日本製

## 2. ベルトスリングセットの使用基準

### ⚠ 危険

- クレーン及び巻上機の玉掛け作業以外に使用しないでください。  
※その他特殊な状態でご使用になる場合には、弊社までご相談ください。
- 玉掛け作業やクレーンの運転は、労働安全衛生法に定められた有資格者が行ってください。
- ベルトスリングセットは一般用になります。  
酸、アルカリなどの化学薬品類には、使用条件(薬品種類及び濃度・温度)を確認して、事前に当社へお問い合わせください。またその場合、ベルトスリングの材質であるポリプロピレンは紫外線に比較的弱いので屋外での使用は避けてください。
- ベルトスリングセットの使用温度は100℃以下とし、-30℃～50℃を超えて使用する際には、弊社までご相談ください。  
※化学薬品用のベルトスリングセットの使用温度は80℃以下になります。
- 必ず使用荷重以下で使用してください。荷の重量を確認して、適切なベルトスリングセット・つり方及び吊り角度を選定してください。  
※本取扱説明書「吊り角度と荷重比率」参照
- 吊り角度はできるだけ60度以内にしてください。また120度を超えて使用しないでください。
- 他社製品や材質の異なるベルトスリングセットを同時に使用すると、荷のバランスが崩れ大変危険ですので使用しないでください。
- 2本以上組み合わせてご使用になる場合、同時にお取替えすることをお奨めします。繊維製品ですので使用期間が異なると、伸び率及び寸法が異なり、吊り荷のバランスが崩れ、落下の恐れがあります。
- 角張った荷には必ずコーナパット等の当てものを使用し、横滑りさせないように注意してください。
- 水、油などにぬれると滑りやすくなりますので注意してください。
- 必ず荷の重心位置を確認し必要に応じてベルトスリングセットの掛け位置を調整するなどし、バランスよく吊り上げてください。
- 目通しつり(チョークつり)する場合は、深絞りをしてご使用ください。
- クレーン及び巻上機の玉掛け作業において、荷をつったままで、長時間放置しないでください。
- ねじれた状態で長時間加圧したり、エッジ状のもので加圧した状態で放置しないでください。
- 極端なねじれ、結び又はお互いに引っ掛けた状態で使用しないでください。
- ベルトスリングセットを荷の下から引き抜くとき、損傷しないよう注意してください。またクレーンで引き抜かないでください。
- ベルトスリングセットを地面又は床の上で引きずったり、高所から落下させたりしないでください。
- 他の吊り具又は補助具類と組み合わせる場合は、連結部分でベルトスリングセットが損傷することのないようにしてください。
- ベルトスリングセットに急激な荷重がかかるようなクレーン操作はしないでください。
- 吊り荷の下や、吊り荷の動く範囲に入らないでください。また人の頭上を越えて荷を運搬しないでください。
- 異常または損傷が確認できるベルトスリングセットは絶対に使用しないでください。また点検の結果、廃棄することになったベルトスリングセットは補修したり、使用荷重を減らすなどして再使用しないでください。

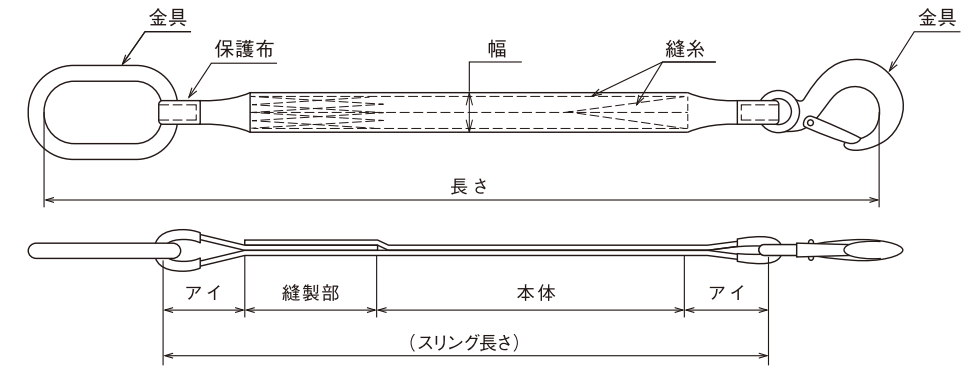
### ⚠ 注意

- ベルトスリングセットは使用条件(水にぬれるなど)や保管環境などによって寸法変化することがあります。
- 汚れを落とす場合には、水または中性洗剤を使用してください。また乾燥させる場合には、日陰で自然乾燥させてください。
- ベルトスリングセットは繊維製品ですので、寸法に多少の誤差がありますこと予めご了承ください。
- クレーンフックにリングが適合するか、アイボルトにフックが適合するかなど、寸法を事前にご確認ください。
- 作業終了時のベルトスリングセットは、熱、日光、薬品などの影響を受けない保管場所に保管してください。
- 作業開始前の日常点検及び定期点検を必ず実施してください。(クレーン等安全規則第218条、220条)

## 3. 点検・廃棄基準

- (1) ベルトスリングセットは日常点検<sup>(1)</sup>及び定期点検<sup>(2)</sup>を行って使用してください。  
注 (1) 使用前に行う点検の事です。  
(2) 定期的に行う点検で、使用頻度によって異なりますが、通常1ヶ月ごとに行ってください。
- (2) 点検項目、点検方法及び廃棄基準は次表を参考にしてください。

ベルトスリングセットの例



点検及び廃棄基準表

点検項目	点検の種類		点検方法	廃棄基準	
	日常点検	定期点検			
ベルトスリング	アイ	○	○	目視	(a) 織り目が分からないほどに毛羽立ちし、たて糸の損傷が認められるもの。 (b) 目立ったきりぎず、すりぎず、引っ掛けきずなどが認められるもの。 (c) 縫糸が切断して、アイの形状が保たれないもの。
	縫製部	○	○	目視	(a) 目立ったきりぎず、すりぎず、引っ掛けきずなどが認められるもの。 (b) 縫糸が切断して、ベルトのはく離が少しでも認められるもの。
	本体	○	○	目視	(a) 全幅にわたって織り目が分からないほどに毛羽立ちし、たて糸の損傷が認められるもの。 (b) 縫糸が切断して、幅以上の長さにはく離しているもの。
	使用限界標示の露出又は消失	○	○	目視	摩耗、きずによってアイ、縫製部又は本体のいずれかの部分において、幅方向の損傷が使用限界標示に達したとき、又は厚さ方向の損傷が使用限界標示にまで達したとき。もしくはいずれかに相当する損傷が認められるもの。
	その他の外観異常	○	○	目視	熱や薬品などによる著しい変色、着色、溶融、溶解などが認められるもの。 汚れが著しいために、使用可否の判定ができないもの。
	使用期間	-	○	管理台帳、表示などの確認	使用状況によって一定の使用期間を定め、目立った損傷や外観に異常がなくても使用開始後の期間がこれを超えるものとし、下記に使用期限の目安を示す。 ①常時、一般的な屋内環境 <sup>*注1</sup> で使用する場合…使用開始後7年を経過したもの ②常時、一般的な屋外環境 <sup>*注2</sup> で使用する場合…使用開始後3年を経過したもの <sup>*注3</sup> <sup>*注1</sup> 常温で日光(紫外線)のさえぎられた屋内環境 <sup>*注2</sup> 1日の日照平均が3時間に相当する屋外環境 <sup>*注3</sup> 使用期限3年とは常時一般的な屋外環境で使用する場合であり、さらに紫外線や熱の影響する過酷な環境下では、合成繊維の劣化を促進し使用期限は短縮されます。
	当てもの	○	○	目視	著しく損傷、破損又は変形したもの。

製造年月日の見方



※平成30年までは和暦表記で、2019年より西暦表記になります