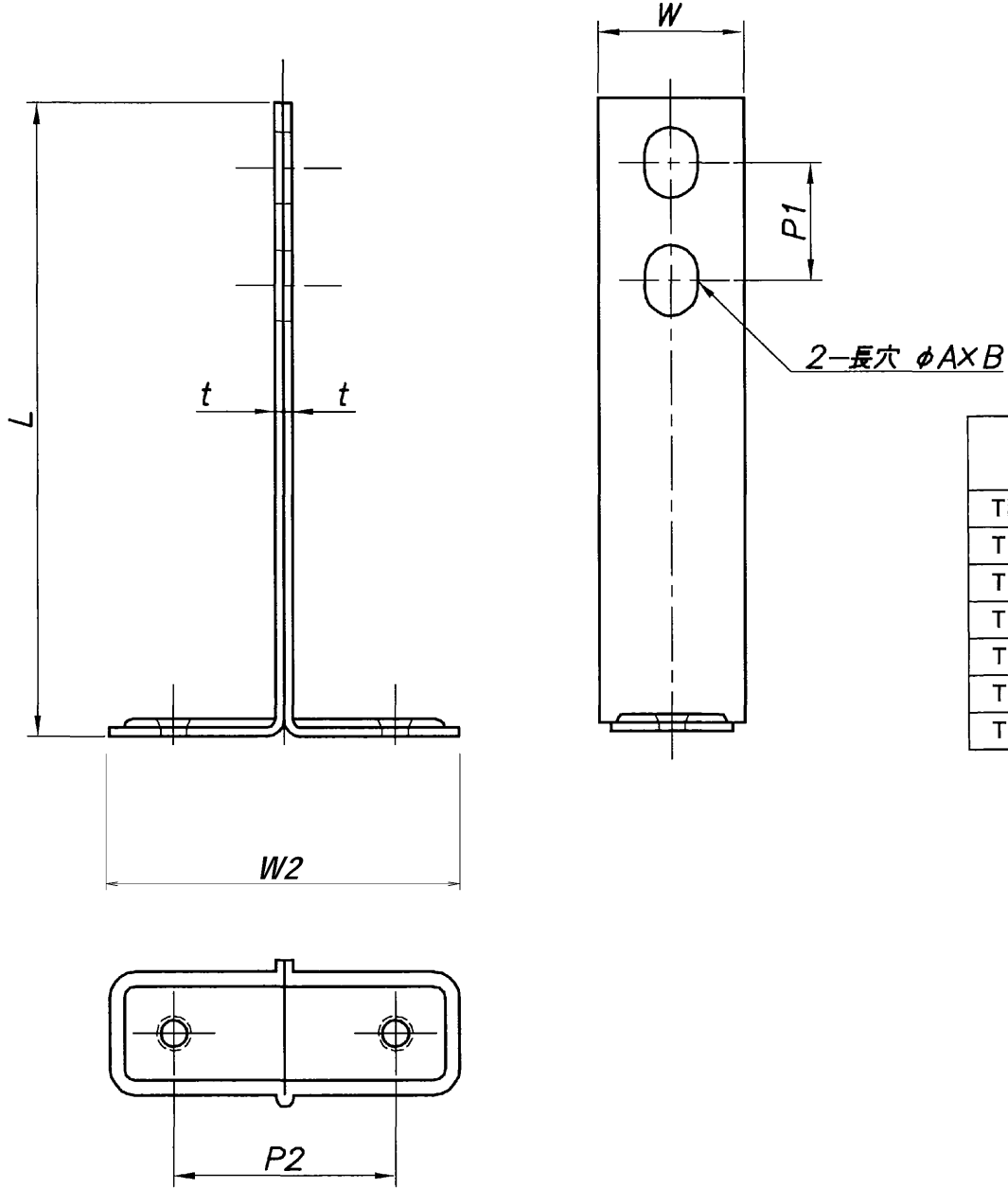


材質 / 厚	表面仕上
SPCC t1.6	ユニクロメッキ



品番	L	W	W2	t	長穴	P1	P2
					$\phi A \times B$		
TPS-T50	50	25	62	1.6	9 x 13	19	41
TPS-T65	65						
TPS-T75	75						
TPS-T100	100						
TPS-T125	125						
TPS-T150	150						
TPS-T200	200						