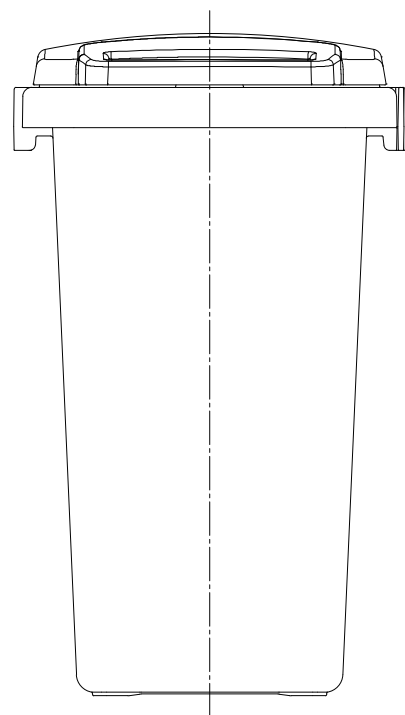
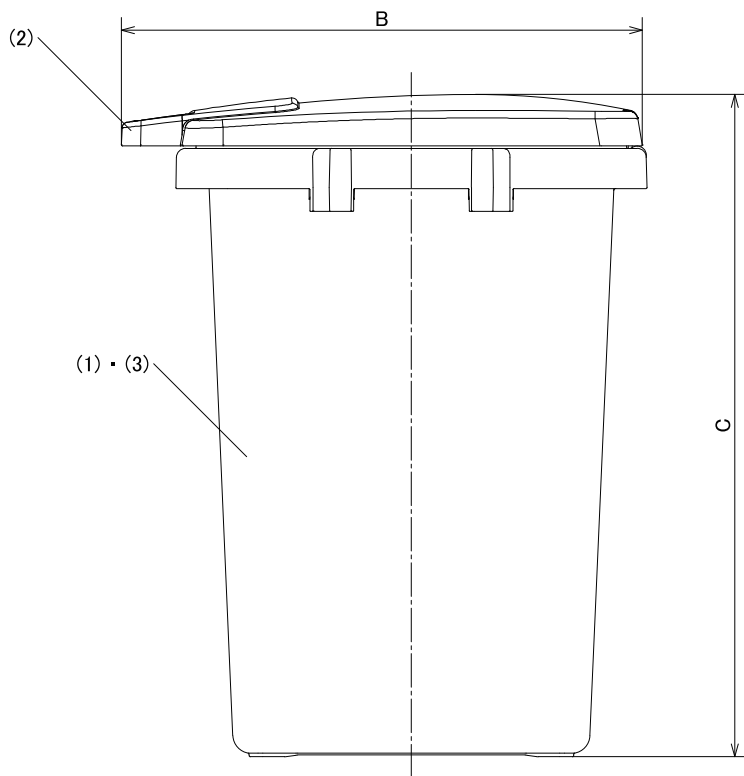


No.	部品名	数量	材質/品番	表面処理
1	本体	1	PP	無し
2	フタ	1	PP	無し
3	袋止め	1	PP	無し

NO.	品番	A	B	C	製品重量
1	TRHP-45-R	341	459	575	1774g
2	TRHP-45-B	341	459	575	1774g
3	TRHP-45-BG	341	459	575	1774g



単位 : mm

作成日 2018.5.15

検図 東京商品部

TRUSCO トラスコ中山株式会社

品名 連結ワンハンドペール 45L

品番 TRHP-45-R/TRHP-45-B
TRHP-45-BG