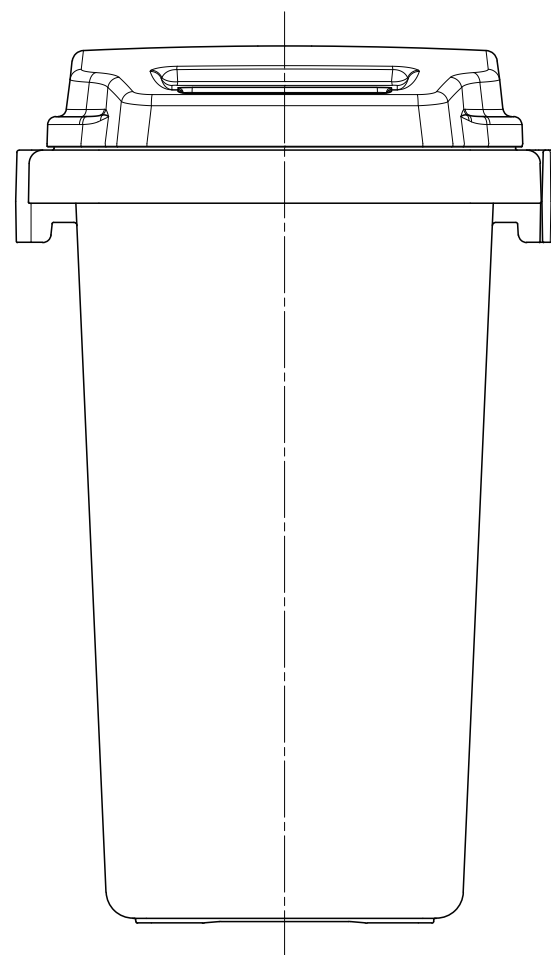
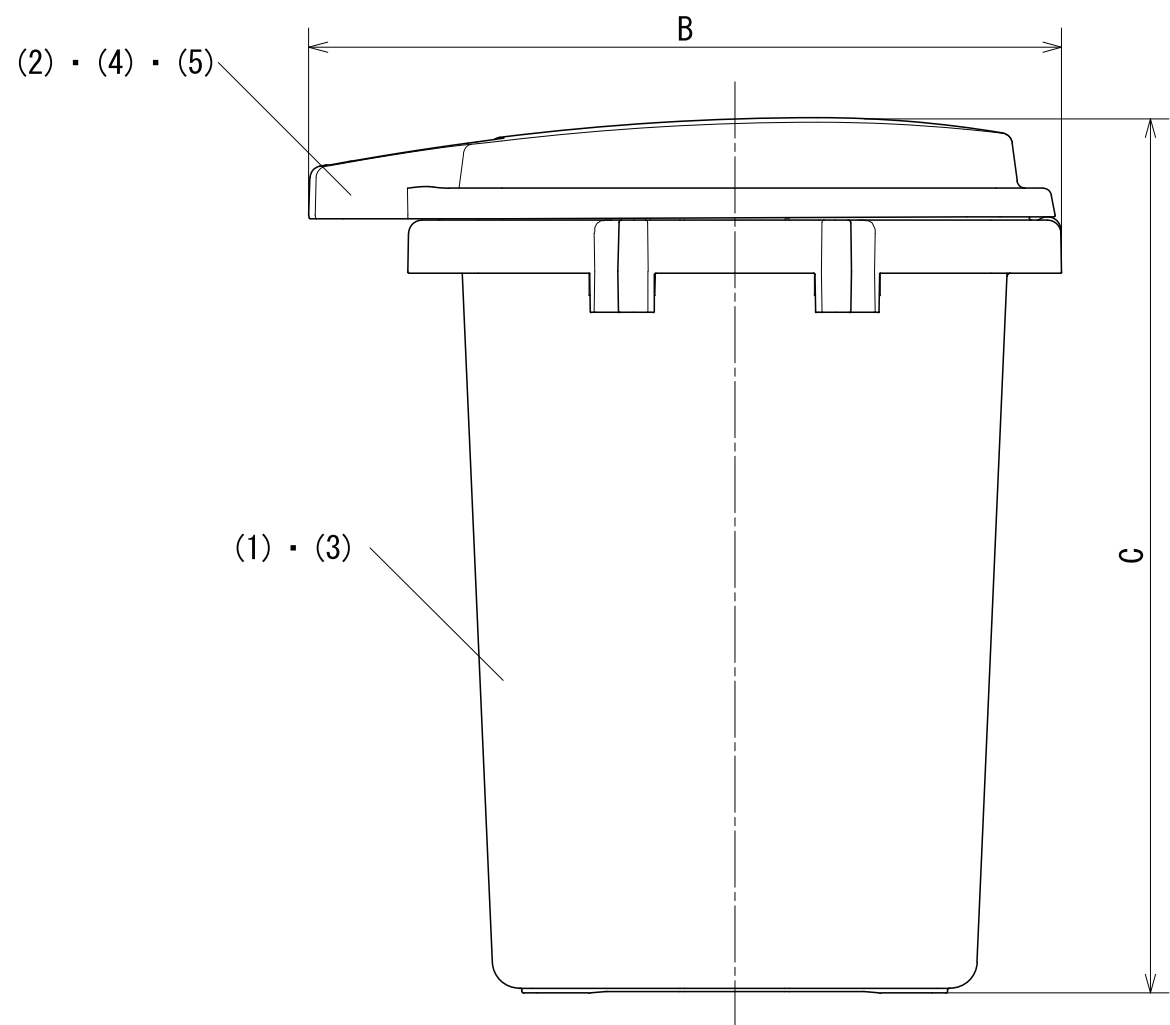


| No. | 部品名 | 数量 | 材質/品番 | 表面処理 |
|-----|-------|----|-------|------|
| 1 | 本体 | 1 | PP | 無し |
| 2 | フタ | 1 | PP | シボ |
| 3 | 袋止め | 1 | PP | 無し |
| 4 | フタロック | 1 | PP | シボ |
| 5 | パッキン | 1 | PE | 無し |

| NO. | 品番 | A | B | C | 製品重量 |
|-----|-------------|-----|-----|-----|-------|
| 1 | TRHPP-33-R | 319 | 444 | 522 | 1578g |
| 2 | TRHPP-33-B | 319 | 444 | 522 | 1578g |
| 3 | TRHPP-33-BG | 319 | 444 | 522 | 1578g |



作成日 2017.5.2

検図 東京本社商品部

TRUSCO トラスコ中山株式会社

品名 連結ワンハンド
パッキンペール33L

品番 TPHPP-33-○