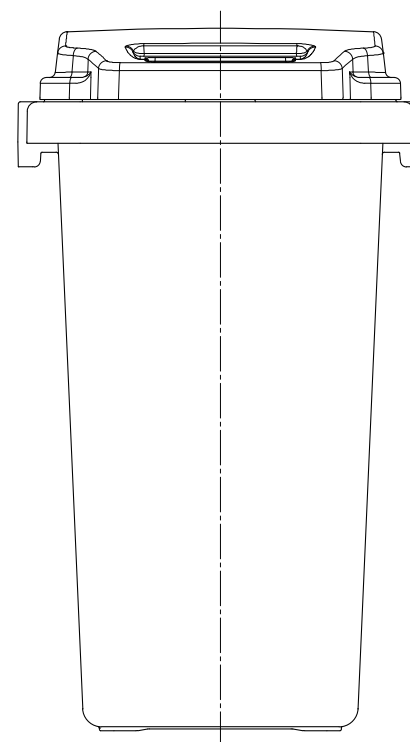
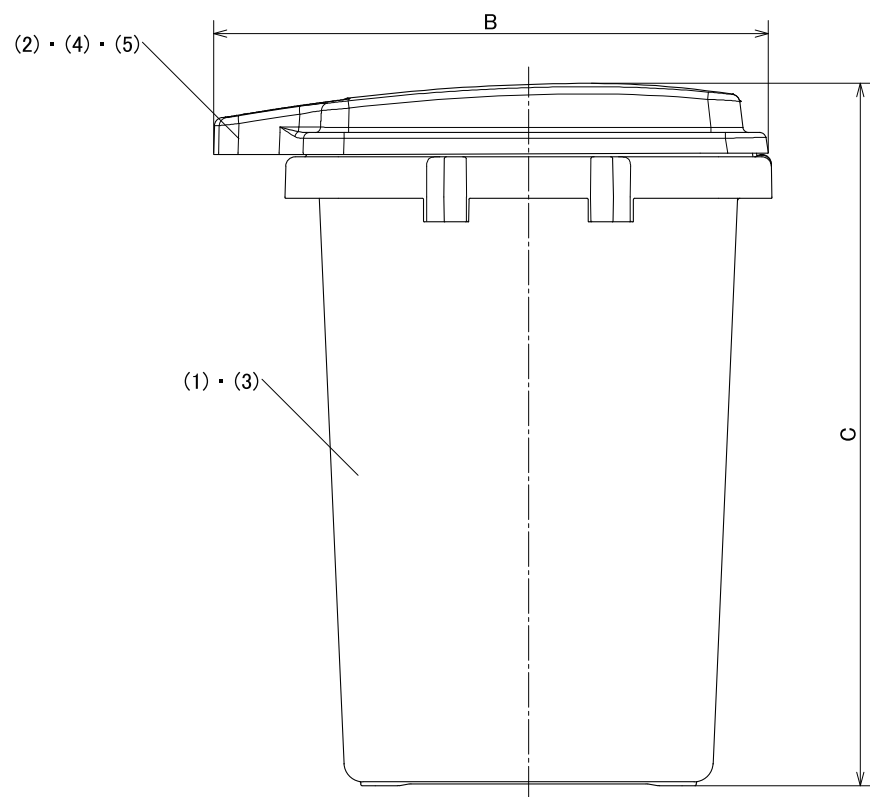


No.	部品名	数量	材質/品番	表面処理
1	本体	1	PP	無し
2	フタ	1	PP	シボ
3	袋止め	1	PP	無し
4	蓋ロック	1	PP	シボ
5	パッキン	1	PE	無し

NO.	品番	A	B	C	製品重量
1	TRHPP-45-R	341	471	592	1942g
2	TRHPP-45-B	341	471	592	1942g
3	TRHPP-45-BG	341	471	592	1942g



単位 : mm

作成日 2018.5.15

検図 東京商品部

TRUSCO® トラスコ中山株式会社

品名 連結ワンハンドパッキンペール 45L

品番 TRHPP-45-R/TRHPP-45-B
TRHPP-45-BG