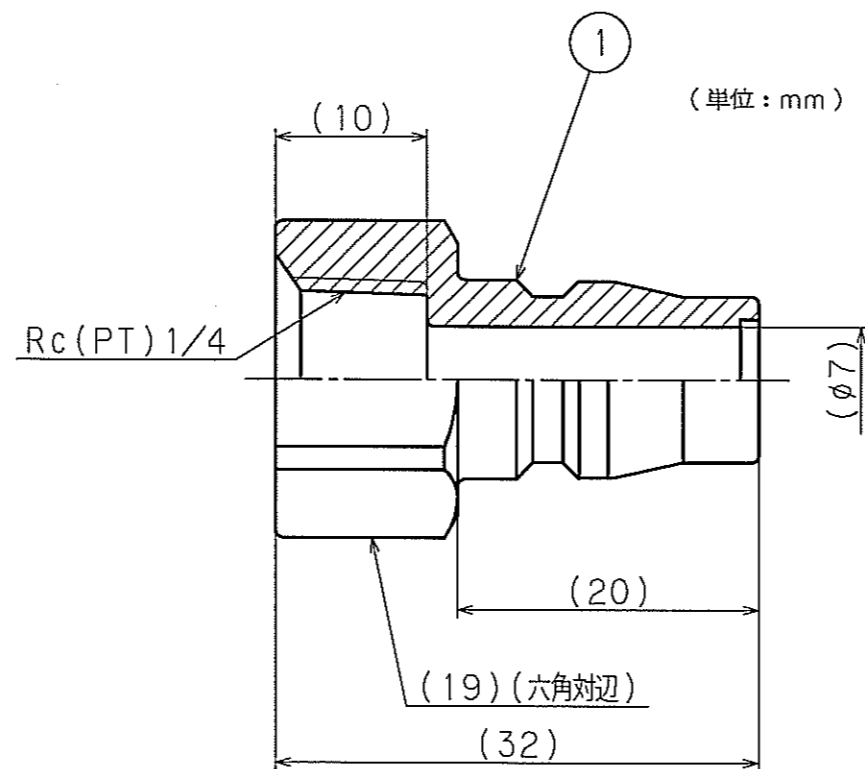


相手側取付け オスネジサイズ	重量(g)
R(PT)1/4	5



仕様

適応流体: エア

常用使用圧力: 1.0MPa 以下

使用環境温度: -20~80℃

使用温度範囲: 0~50℃

1	プラグ	1	POM
番号	構成部品名称	個数	材質

作成日 2016.04.28

検図 岩城

**TRUSCO トラスコ中山株式会社**

品名 TRUSCO 樹脂プラグ おねじ取付用

品番 TRPF02