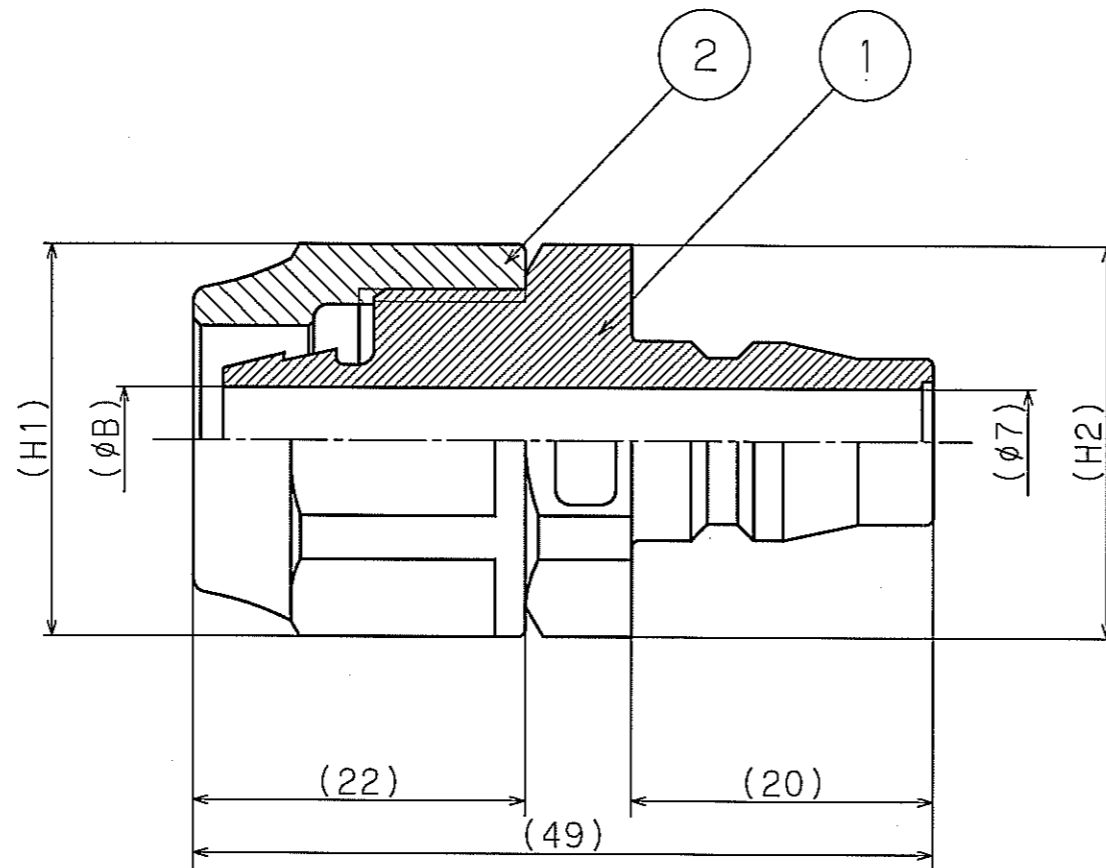


(単位: mm)

品番	相手側取付け ホースサイズ (内外径φmm)	重量(g)	φB	H1 (六角)	H2 (六角)
TRPN5N	5x8	12	4	19	21
TRPN6.5N	6.5x10	11	5.5	19	22
TRPN8N	8x12	14	7	22	22
TRPN8.5N	8.5x12.5	14	7	22	22
TRPN9N	9x15	16	7	24	24



仕様

適応流体: エア

常用使用圧力: 1.0MPa 以下

使用環境温度: -20~80℃

使用温度範囲: 0~50℃

番号	構成部品名称	個数	材質
2	ナット	1	POM
1	プラグ	1	POM

作成日 2016.04.28

検図 岩城

TRUSCO トラスコ中山株式会社

品名 TRUSCO 樹脂プラグ ホース取付用

品番 TRPN O N