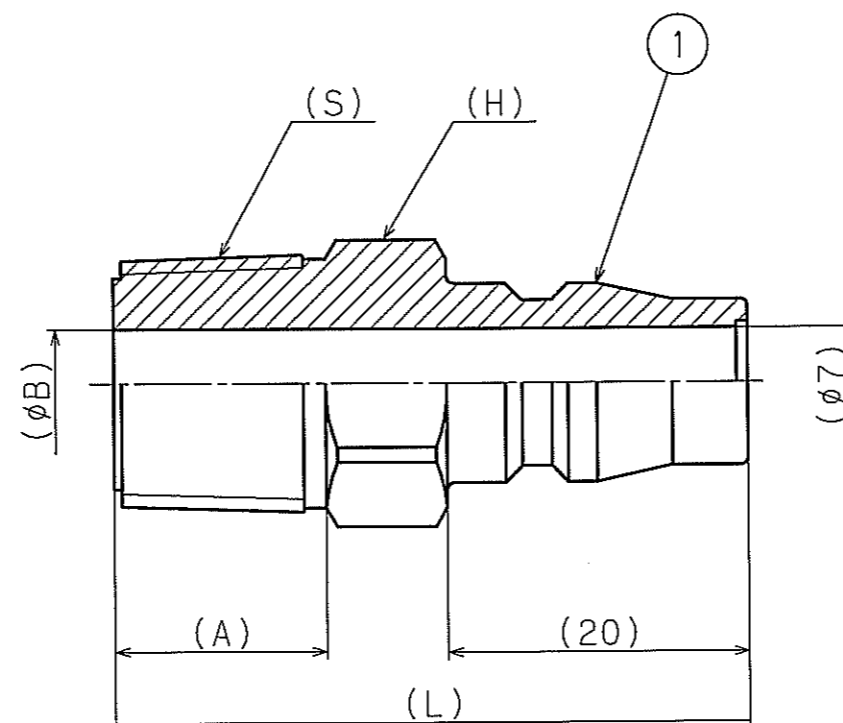


(単位: mm)

品番	相手側取付け メスネジサイズ	重量(g)	A	B	S	L	H(六角)	材質
TRPS02	Rc(PT)1/4	5	14	6(六角)	R(PT)1/4	42	17	PA
TRPS03	Rc(PT)3/8	6	14	φ7.2	R(PT)3/8	42	17	PA
TRPS04	Rc(PT)1/2	9	16.5	φ14	R(PT)1/2	43.5	22	POM



仕様

適応流体: エア

常用使用圧力: 1.0MPa 以下

使用環境温度: -20~80℃

使用温度範囲: 0~50℃

1	プラグ	1	別表へ記載
番号	構成部品名称	個数	材質

作成日
2016.04.28

検図
岩城

TRUSCO トラスコ中山株式会社

品名
TRUSCO 樹脂プラグ めねじ取付用

品番
TRPS ○