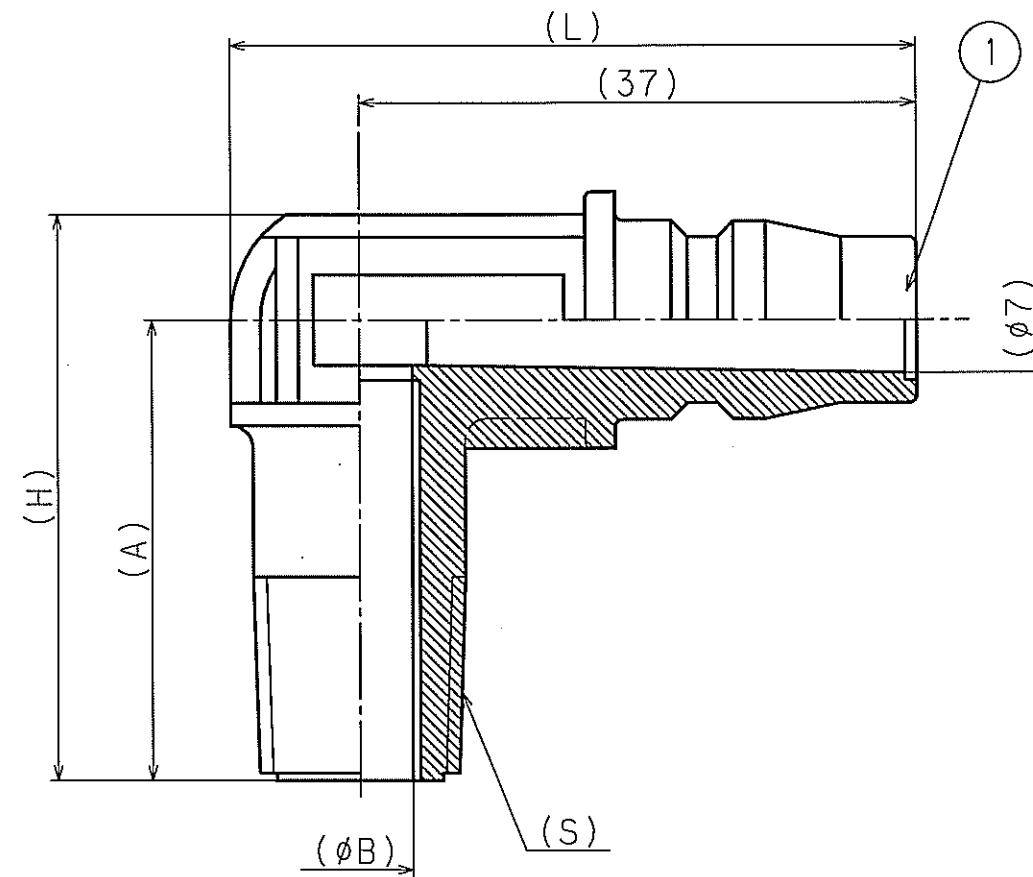


(単位: mm)

| 品番      | 相手側取付け<br>メスネジサイズ | 重量(g) | A    | φB | S        | L    | H    |
|---------|-------------------|-------|------|----|----------|------|------|
| TRPSL02 | Rc(PT)1/4         | 11    | 30.5 | 7  | R(PT)1/4 | 45.5 | 37   |
| TRPSL03 | Rc(PT)3/8         | 10    | 31   | 10 | R(PT)3/8 | 45.5 | 38   |
| TRPSL04 | Rc(PT)1/2         | 13    | 33   | 12 | R(PT)1/2 | 46.5 | 40.5 |

※ TRPSL02のみ、ネジ部に補強用インサート(真鍮)入り。



仕様

適応流体: エア- & 水  
 常用使用圧力: 1.0MPa 以下  
 使用環境温度: -20~80℃  
 使用温度範囲: 0~50℃

|    |        |    |     |
|----|--------|----|-----|
| 1  | プラグ    | 1  | POM |
| 番号 | 構成部品名称 | 個数 | 材質  |

作成日 2016.04.28

検図 岩城

TRUSCO トラスコ中山株式会社

品名 TRUSCO 樹脂エルボプラグ

品番 TRPSL 〇