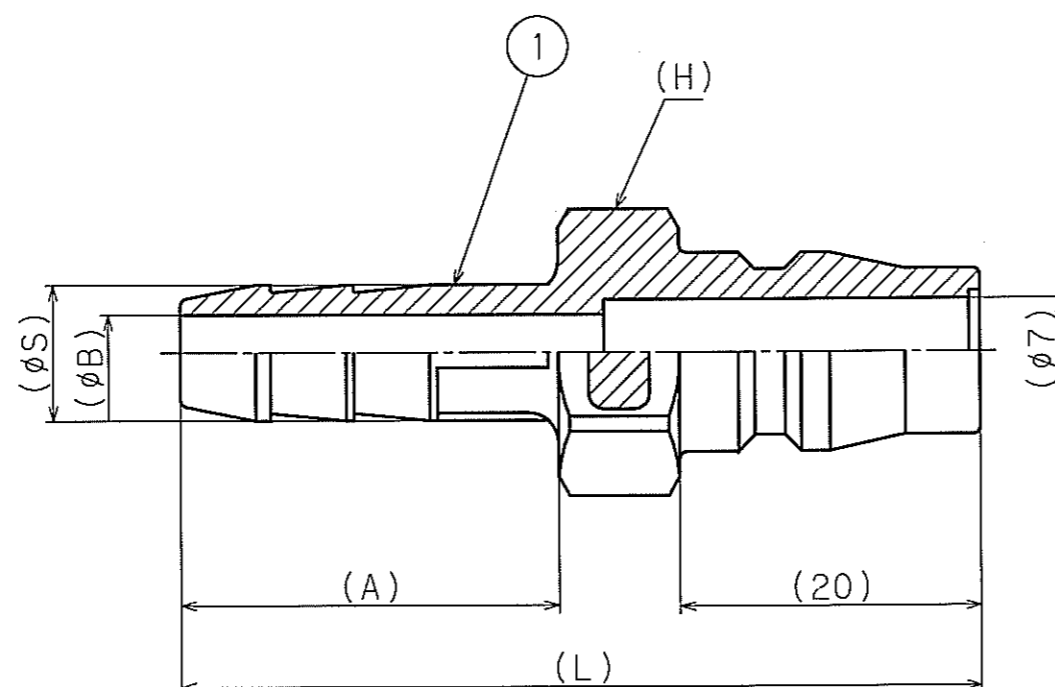


(単位: mm)

品番	相手側取付け ホースサイズ (内径φmm)	重量(g)	A	φB	φS	L	H(六角)
TRPT02	7	5	25	5	9	53	17
TRPT03	10	5	24	7	11.5	52	17
TRPT04	13	6	24	7	15	52	17



仕様

適応流体: エア

常用使用圧力: 1.0MPa 以下

使用環境温度: -20~80℃

使用温度範囲: 0~50℃

1	プラグ	1	PA
番号	構成部品名称	個数	材質

作成日 2016.04.28

検図 岩城

TRUSCO トラスコ中山株式会社

品名 TRUSCO 樹脂プラグ ホース取付用

品番 TRPT ○