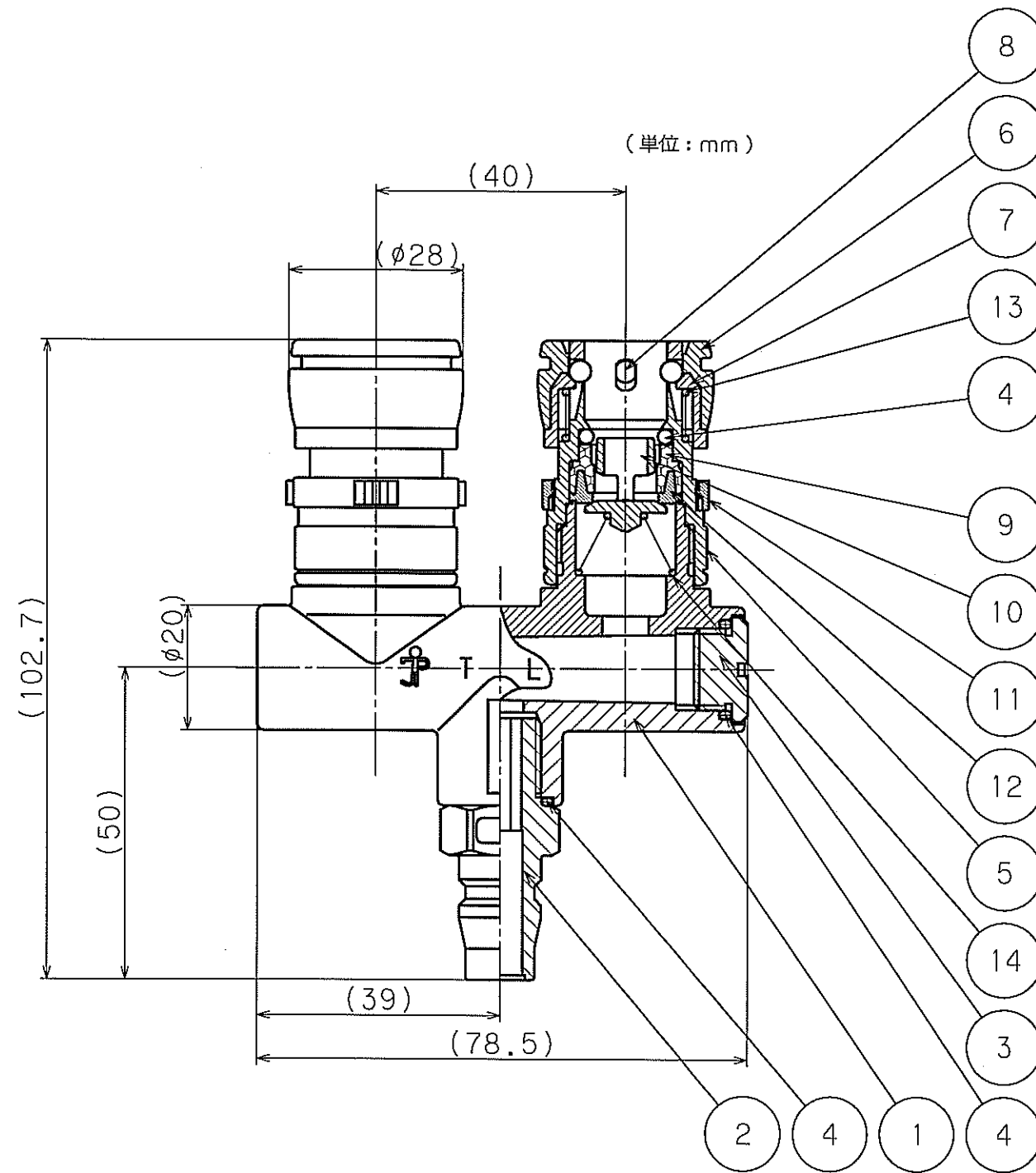


重量(g)

81



仕様

適応流体: エア- & 水

常用使用圧力: 1.0MPa 以下

使用環境温度: -20~80℃

使用温度範囲: 0~50℃

14	バルブスプリング	2	SUS
13	スライダースプリング	2	SUS
12	弁座パッキン	2	NBR
11	外れ防止リング	2	POM
10	バルブ	2	POM
9	Oリング溝リング	2	POM
8	鋼球	8	SUS
7	押さえリング	2	POM
6	スライダー	2	POM
5	本体	2	POM
4	Oリング	4	NBR
3	スクリュープラグ	1	POM
2	プラグ	1	PA
1	ツイン本体	1	POM
番号	構成部品名称	個数	材質

作成日

2016.04.28

検図

岩城

TRUSCO トラスコ中山株式会社

品名

TRUSCO 樹脂ソケット 2分岐配管用

品番

TRSL1NR