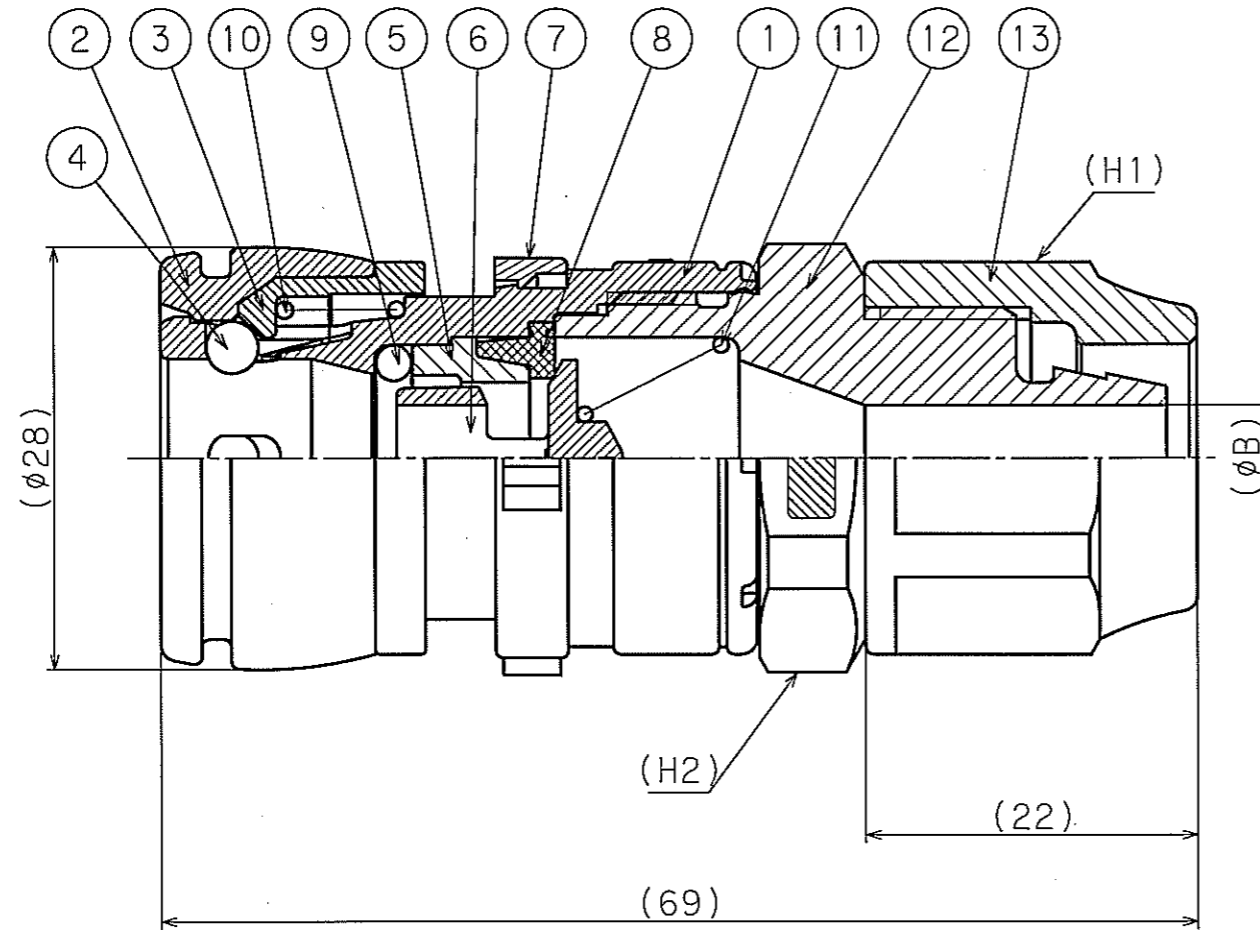


(単位: mm)

品番	相手側取付け ホースサイズ (内外径φmm)	重量(g)	φB	H1 (六角)	H2 (六角)
TRSN5NR	5x8	28	4	19	22
TRSN6.5NR	6.5x10	28	5.5	19	22
TRSN8NR	8x12	29	7	22	24
TRSN8.5NR	8.5x12.5	29	7	22	25
TRSN9NR	9x15	31	7	24	27



仕様

適応流体: エア

常用使用圧力: 1.0MPa 以下

使用環境温度: -20~80℃

使用温度範囲: 0~50℃

13	ナット	1	POM
12	ニップル	1	変性PPE
11	バルブスプリング	1	SUS
10	スライダースプリング	1	SUS
9	Oリング	1	NBR
8	弁座パッキン	1	NBR
7	外れ防止リング	1	変性PPE
6	バルブ	1	POM
5	Oリング溝リング	1	POM
4	鋼球	4	SUS
3	押さえリング	1	変性PPE
2	スライダー	1	変性PPE
1	本体	1	変性PPE
番号	構成部品名称	個数	材質

作成日  
2016.04.28

検図  
岩城

TRUSCO トラスコ中山株式会社

品名  
TRUSCO 樹脂ソケット ホース取付用

品番  
TRSN ○ NR