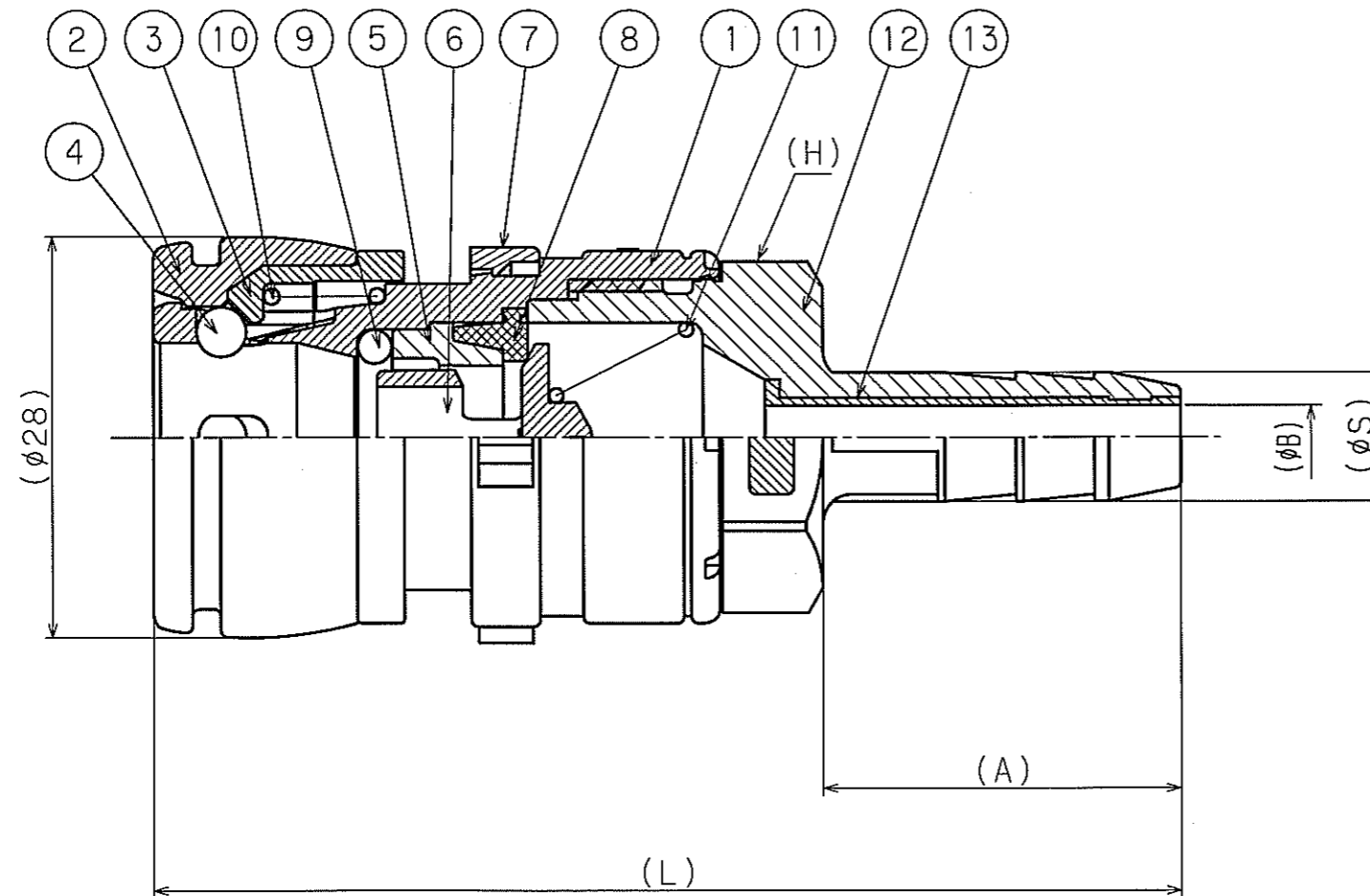


(単位: mm)

品番	相手側取付け ホースサイズ (内径φmm)	重量(g)	A	φB	φS	L	H(六角)
TRST2NR	7	24	25	4.4	9	72	22
TRST3NR	10	22	24	7	11.5	71	22
TRST4NR	13	24	24	7	15	71	22

※ TRST2NRのみ、タケノコ部に補強用インサート(真鍮)入り。



仕様

適応流体: エア

常用使用圧力: 1.0MPa 以下

使用環境温度: -20~80℃

使用温度範囲: 0~50℃

13	樹脂パイプ(TRST2NR用)	1	真鍮
12	ニップル	1	変性PPE
11	バルブスプリング	1	SUS
10	スライダースプリング	1	SUS
9	Oリング	1	NBR
8	弁座パッキン	1	NBR
7	外れ防止リング	1	変性PPE
6	バルブ	1	POM
5	Oリング溝リング	1	POM
4	鋼球	4	SUS
3	押さえリング	1	変性PPE
2	スライダー	1	変性PPE
1	本体	1	変性PPE
番号	構成部品名称	個数	材質

作成日 2016.04.28

検図 岩城

TRUSCO トラスコ中山株式会社

品名 TRUSCO 樹脂ソケット ホース取付用

品番 TRST O NR