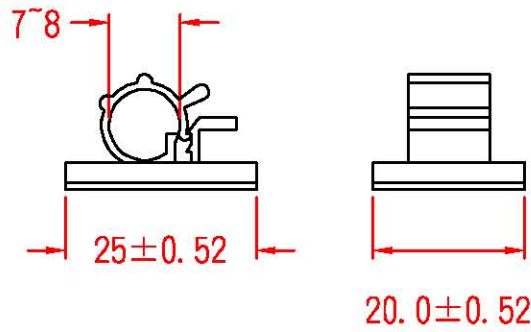


TS-0708



審查

設計

中文名		MATERIAL UL 94V-2	ITEM NO.
二段式配線固定座		NYLON 66	TS-0708
SCALE		FINISH	NAME
			CABLE CLAMP
△ (••)	TOLERANCE	△ (•••)	REVISIONS
使用機種	AS FIGURE	09-04-2007	K001
		DATE	R.NO.