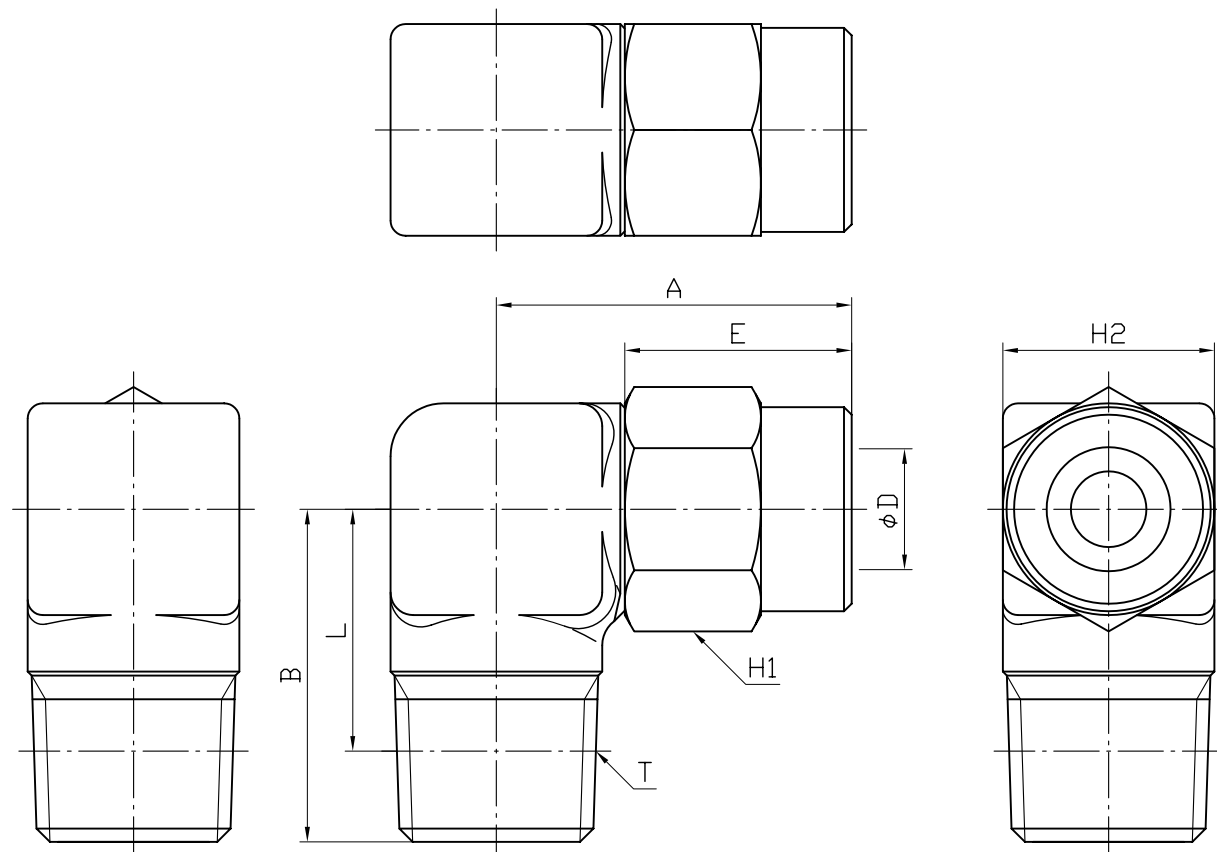


仕 様

使用流体 : 圧縮空気・水・その他ガス・薬品類
 使用温度範囲 : 圧縮空気・ガス体 -5~60℃
 : 水・液体 5~40℃
 最高使用圧力 : 圧縮空気・ガス体 1MPa
 : 水・液体 0.3MPa

20				
19				
18				
17				
16				
15				
14				
13				
12				
11				
10				
9				
8				
7				
6				
5				
4				
3				
2	袋ナット	1	SUS316	
1	本 体	1	SUS316	
No	部品名	数	材質/品番	備 考

生産工場 | チヨダエンジニアリング株式会社



型 式	A	B	L	適用チューブ 内・外径φD	E	二面幅 H1	二面幅 H2	ねじサイズ T	重 量 (g)	
TS4-01ML	21.5	21.5	17.5	2×4	10.0	10.0	14.0	R1/8	40.0	
TS4-02ML			15.5					R1/4		
TS6-01ML	21.5	21.5	17.5	4×6	11.0	12.0	14.0	R1/8	41.8	
TS6-02ML			15.5					R1/4		37.0
TS6-03ML	26.5	26.5	20.1				17.0	R3/8	71.0	
TS8-01ML	23.0	21.5	17.5	6×8	15.0	14.0	14.0	R1/8	43.7	
TS8-02ML			15.5					R1/4		43.0
TS8-03ML	28.0	26.5	20.1				17.0	R3/8	72.0	
TS10-02ML	26.5	26.5	20.5	8×10	17.0	17.0	17.0	R1/4	72.6	
TS10-03ML			20.1					R3/8		78.2
TS10-04ML	31.0	31.0	23.0				22.0	R1/2	131.5	
TS12-02ML	32.0	31.0	25.0	10×12	20.0	19.0	22.0	R1/4	135.5	
TS12-03ML			24.6					R3/8		133.0
TS12-04ML			23.0					R1/2		