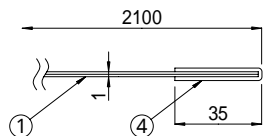
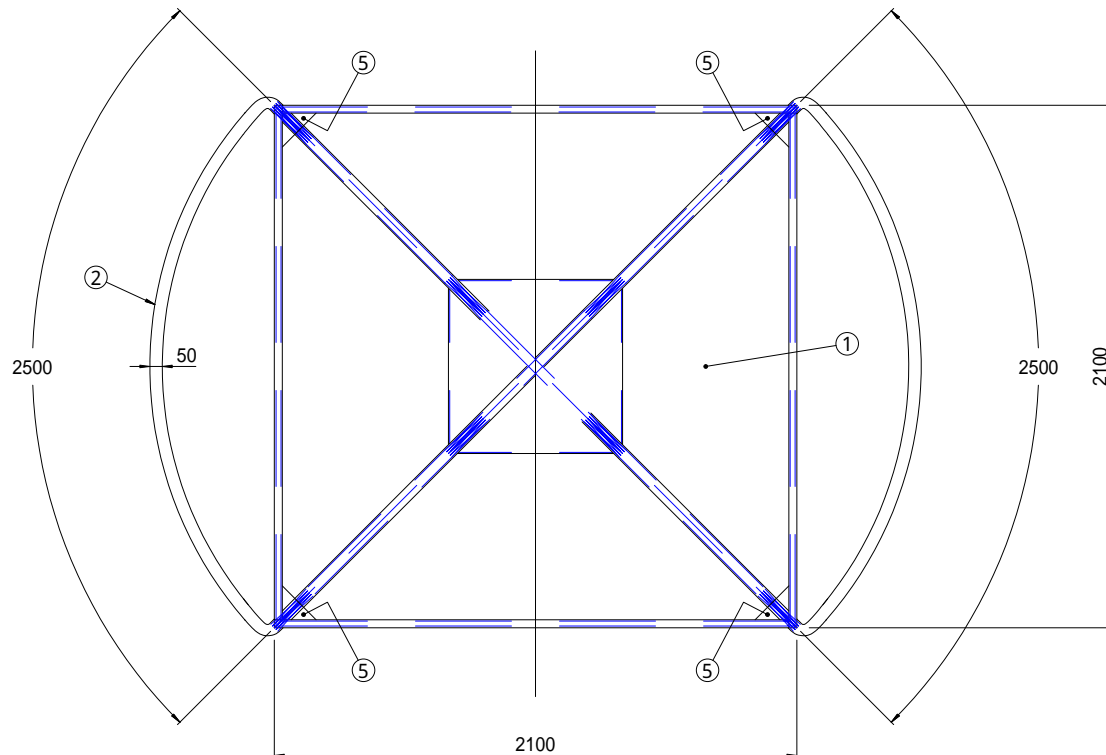
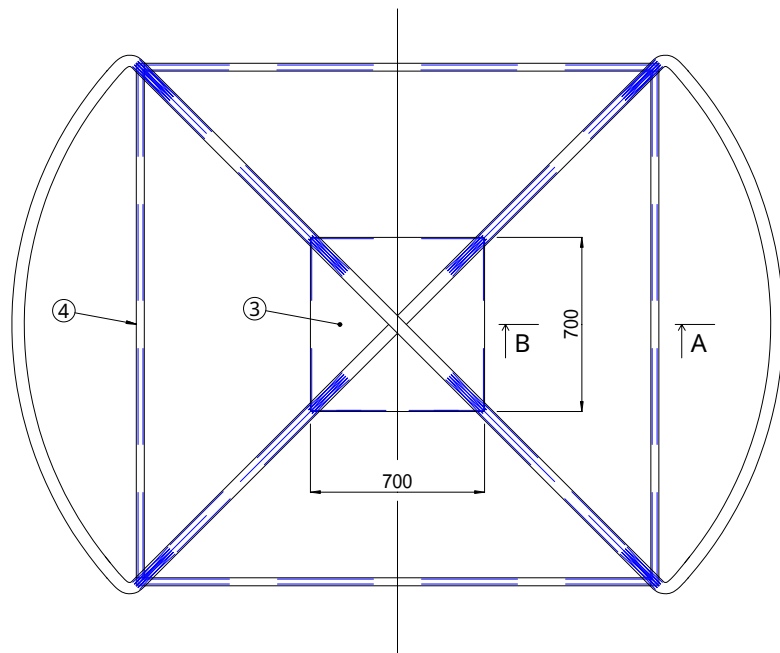
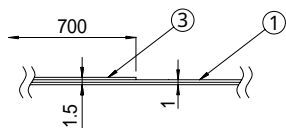


裏面

表面 (積荷面)



A -



B -

[備考] 図中の破線 は⑥ 縫糸を示す。

部材名称	員数	材質	色相	摘要
本体シート	1	ポリエステル	ブルー	本体シート2重仕様
吊手ベルト	1	ポリエステル	白	
底当てシート	1	ポリエステル	ブルー	
縁巻きテープ	4	ナイロン	白	
補強生地	4	ポリエステル	ブルー	
縫糸		ポリエステル	白	

承認
APPROVE

検図
CHECK

設計
DESIGN

製図
DRAW

丸善織物株式会社

発行

作成日付
DATE

2011.5.24

図番
DRAWING NO.

図面名称
DRAWING NAME

トラッシュシート(エンドレスタイプ)
TS - 21A

原図尺度
SCALE Free

単位
UNIT mm