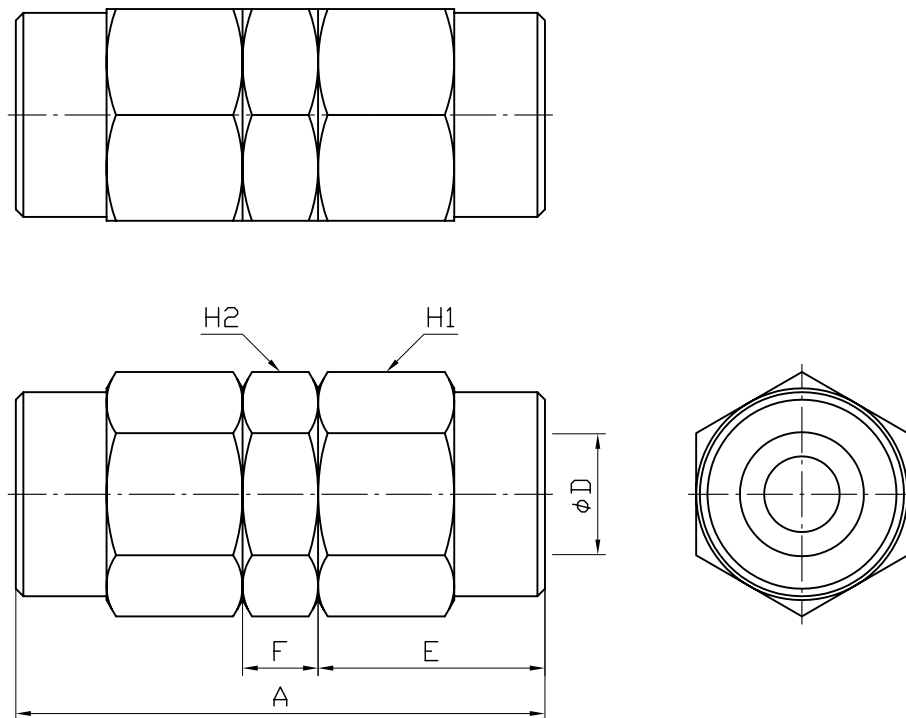


仕 様

使用流体 : 圧縮空気・水・その他ガス・薬品類
 使用温度範囲 : 圧縮空気・ガス体 -5~60℃
 : 水・液体 5~40℃
 最高使用圧力 : 圧縮空気・ガス体 1MPa
 : 水・液体 0.3MPa

20				
19				
18				
17				
16				
15				
14				
13				
12				
11				
10				
9				
8				
7				
6				
5				
4				
3				
2	袋ナット	2	SUS316	
1	本 体	1	SUS316	
No	部品名	数	材質/品番	備 考

生産工場 | チヨダエンジニアリング株式会社



型 式	A	適用チューブ 内・外径φD	E	F	二面幅 H1	二面幅 H2	重 量 (g)
TS4-00U	24.0	2×4	10.0	4.0	10.0	10.0	14.5
TS6-00U	27.0	4×6	11.0	5.0	12.0	12.0	21.5
TS8-00U	35.0	6×8	15.0	5.0	14.0	14.0	33.5
TS10-00U	40.0	8×10	17.0	6.0	17.0	17.0	55.0
TS12-00U	47.0	10×12	20.0	7.0	19.0	19.0	77.5

備考 _____

承認 検図 設計
 藤原

TRUSCO トラスコ中山株式会社

図面作成日 全 業
 2008.02.08

受入 No.

品名 ユニオン
 品番 表参照

Scale