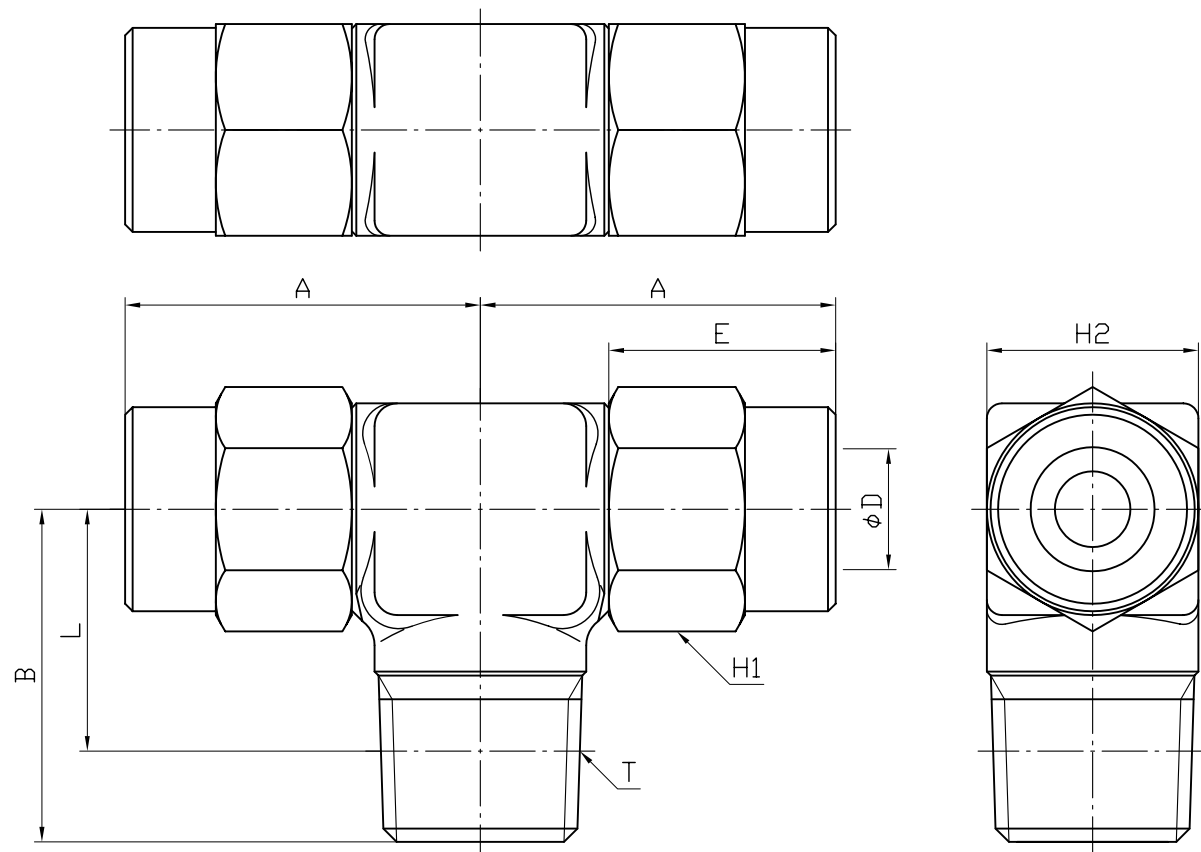


仕 様

使用流体 : 圧縮空気・水・その他ガス・薬品類
 使用温度範囲 : 圧縮空気・ガス体 -5~60℃
 : 水・液体 5~40℃
 最高使用圧力 : 圧縮空気・ガス体 1MPa
 : 水・液体 0.3MPa

20				
19				
18				
17				
16				
15				
14				
13				
12				
11				
10				
9				
8				
7				
6				
5				
4				
3				
2	袋ナット	2	SUS316	
1	本 体	1	SUS316	
No	部品名	数	材質/品番	備 考

生産工場 | チヨダエンジニアリング株式会社



型 式	A	B	L	適用チューブ 内・外径φD	E	二面幅 H1	二面幅 H2	ねじサイズ T	重 量 (g)
TS4-01MT	21.5	21.5	17.5	2×4	10.0	10.0	14.0	R1/8	50.8
TS4-02MT			15.5					R1/4	50.2
TS6-01MT	21.5	21.5	17.5	4×6	11.0	12.0	14.0	R1/8	54.2
TS6-02MT			15.5					R1/4	53.7
TS6-03MT	26.5	26.5	20.1				17.0	R3/8	90.7
TS8-01MT	23.0	21.5	17.5	6×8	15.0	14.0	14.0	R1/8	58.5
TS8-02MT			15.5					R1/4	58.0
TS8-03MT	28.0	26.5	20.1				17.0	R3/8	92.5
TS10-02MT	26.5	26.5	20.5	8×10	17.0	17.0	17.0	R1/4	96.0
TS10-03MT			20.1					R3/8	102.5
TS10-04MT	31.0	31.0	23.0				22.0	R1/2	162.5
TS12-02MT			25.0	10×12	20.0	19.0	22.0	R1/4	170.0
TS12-03MT	32.0	31.0	24.6					R3/8	167.0
TS12-04MT			23.0					R1/2	168.0