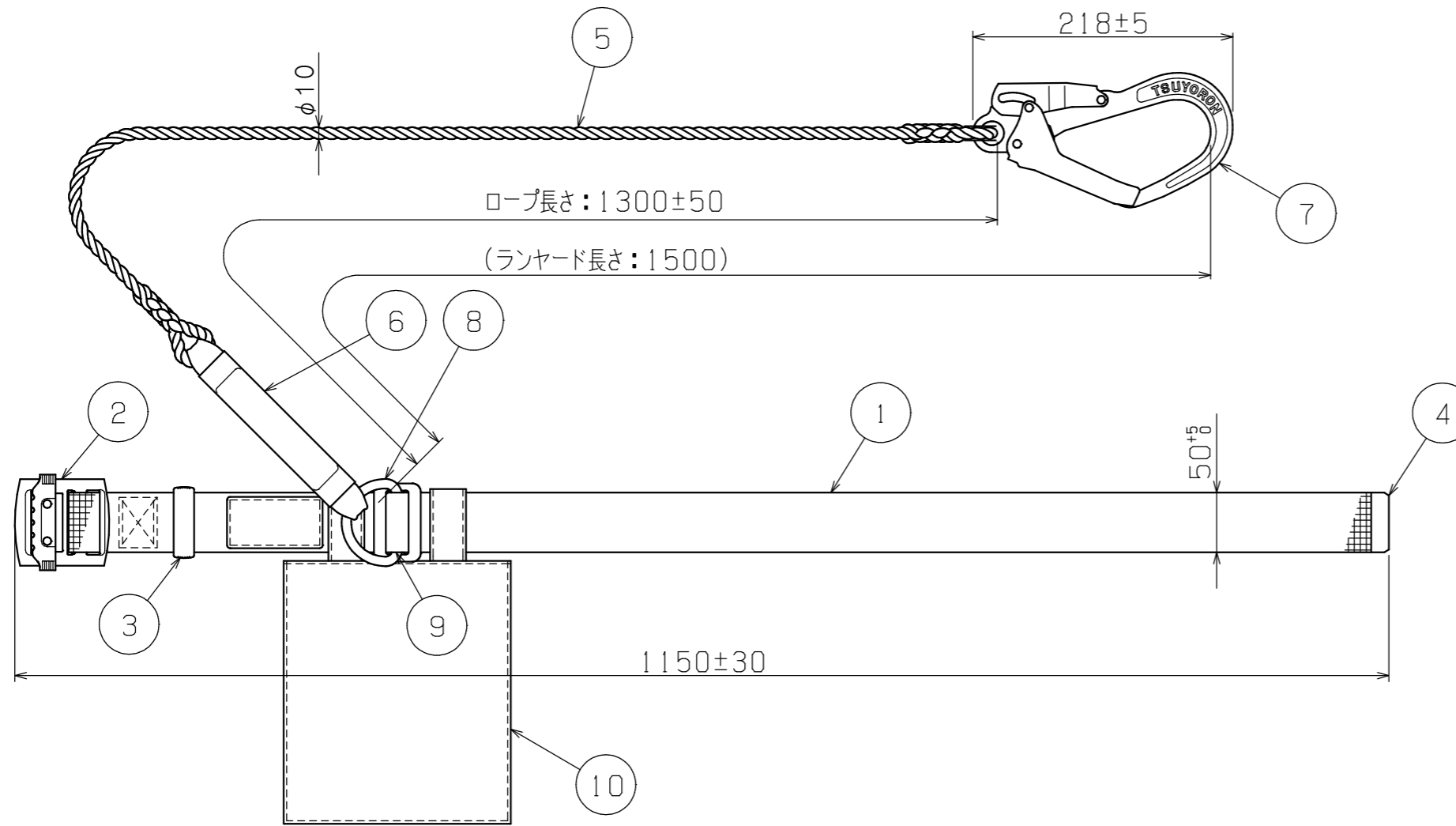


10	ロープ収納袋	1	合成繊維
9	D環カラー	1	塩化ビニール
8	D環	1	軟鋼
7	フック	1	合金鋼
6	ショックアブソーバ	1	合成繊維
5	ロープ	1	合成繊維
4	先端止め金具	1	ステンレス
3	遊帯	1	プラスチック
2	バックル	1	高炭素鋼
1	ベルト	1	合成繊維
No.	部品名	数	材質



特徴：厚生労働省の「墜落制止用器具の規格」に適合  
 胴ベルト型墜落制止用器具（ロープ式）  
 用途：一般高所作業墜落制止用器具  
 製品質量：約750g  
 梱包サイズ：横140×縦270×深さ65  
 梱包質量：

完成品の衝撃吸収性	4.0以下
フック	11.5以上
ショックアブソーバ	15.0以上
ロープ	
胴ベルト	「墜落制止用器具の規格」値 (kN)
項目	

単位：mm

作成日 2021.10.26

検図 東京商品部

**TRUSCO トラスコ中山株式会社**

品名 TRUSCO ロープ式墜落制止用器具

品番 TSB-99A-B