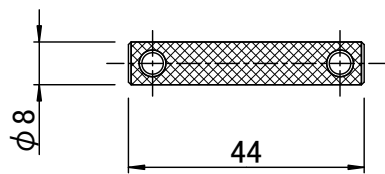
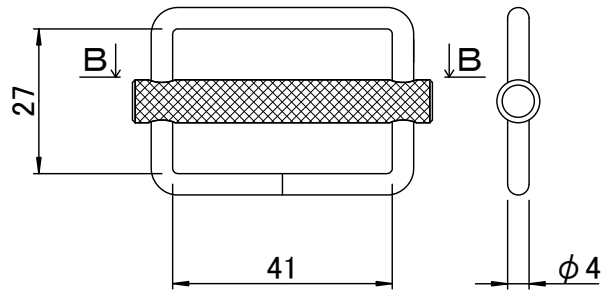


31

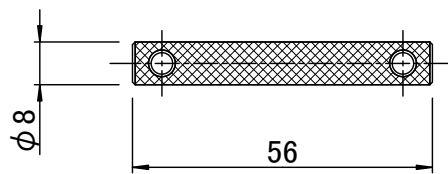


A-A

TSBK-30

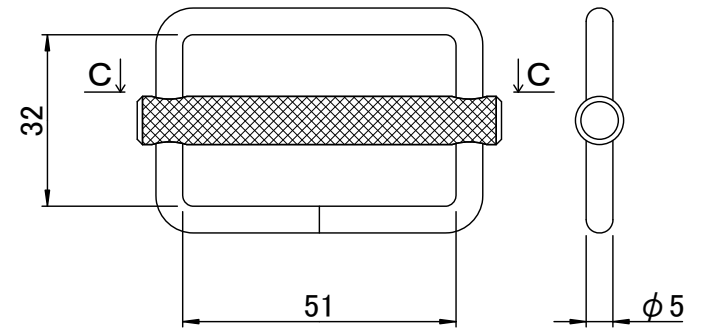


41

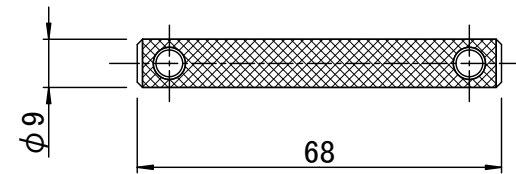


B-B

TSBK-40



51



C-C

TSBK-50

品番	適合ベルト幅 (mm)	最大使用荷重 (kg)	材質	表面処理	質量 (g)
TSBK-30	30	90	スチール	ニッケルめっき	26
TSBK-40	40	100	スチール	ニッケルめっき	32
TSBK-50	50	150	スチール	ニッケルめっき	55

備考

承認

検図

設計

TRUSCO トラスコ中山株式会社

設計年月日

2016. 2. 25

全業

受入No.

品名 PPベルト専用金具
スライドバックル

品番 TSBK-30, TSBK-40, TSBK-50

Scal

Free