



Strip Door Curtain

ストリップ型間仕切りシート

取扱説明書

この度は **TRUSCO** ストリップ型間仕切りシートをお買い上げいただき誠にありがとうございます。ご使用前に、この取扱説明書をよくお読みになり、正しくお使いください。また、お読みになった後は大切に保管し、必要な時にお読みください。



- 製品の重量に耐えられる下地材へしっかりと取り付けてください。金具の落下により生命に関わる事故の危険があります。
- 下地材が強固に取り付けられていることを確認してください。下地材が強固に取り付けられていない場合、落下の危険があります。
- フレーム、レールなどが強固に取り付けられていることを確認してください。
- 全ての部材を設置後、シートを前後に動かして、完全に固定されていることを確認してください。
- 吊り下げたシートにぶら下がったり、必要以上に引っ張ったりすることはおやめください。重量に耐えられずに金具が落下し、生命に関わる事故の危険があります。
- 車両が通行する箇所は開閉式をなるべく採用し、ストリップ型間仕切りシート使用時、フォークリフトは最徐行で通過してください。シートが車両に引っかかった状態での通過、またタイヤにシートが巻き込まれますと、金具の落下により生命に関わる事故の危険があります。
- ストリップ型間仕切りシート使用時、フォークリフトや車が通過した直後には通行しないでください。跳ね返りでシートが顔などに当たり、怪我や事故につながる危険があります。
- 通過による傷やオイルなどの付着による汚れで透明性が悪くなり、向こう側が見えにくくなります。衝突などにより生命に関わる事故の危険があります。

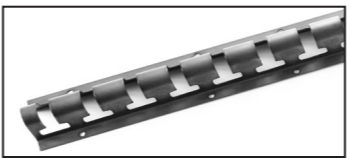
▲ 使用上のご注意

- 紫外線、温度変化、溶剤などによる経時変化、また可塑剤の移行により接触している製品を汚染する場合があります。適合可否をご確認のうえ、状況に応じてお早めに交換してください。
- 簡易的な間仕切りとしての本来の目的以外では使用しないでください。



1. 設置にあたってのご準備

■ 設置に必要な部材

- ミニフレーム 
- 200W または 300W ハンガー 
- ストリップ型間仕切りシート 
- ミニフレーム固定用ネジ(M4~M5) 

▲ 取付部の材質が、木・角形鋼管・C型チャンネル鋼材以外の材質や、ミニフレームをネジなどで直接取り付けが不可能な場合は、下地材として木や角形鋼管75×75×2.3 (mm) やC型チャンネル鋼材75×45×2.3 (mm) が必要です。

▲ 商品には含まれておりません。取付部の材質に合わせて適合するネジをご用意ください。

■ 設置作業に必要な工具類

- 作業用手袋
- カッターナイフ
- カッター台・マット等
- 定規
- φ8 穴用ポンチ
- ハンマー
- ドライバーまたはドライバービット (M6 ネジ用)
- 電動インパクトドライバーなど
- 金のこ ※ミニフレームを設置場所の寸法に合わせて切断する場合に使用します。
- ※ミニフレームを設置する際に必要な電動工具や、ドライバービット (M4~M5用) または、ソケットビット等をご用意ください。

商品の改良のため、予告なく仕様を変更する場合がありますのでご了承ください。ご不明な点や、修理ならびにお取り扱い、お手入れに関するご相談は、お買い上げの販売店か、弊社お客様相談室にお問い合わせください。
※この取扱説明書の無断転用を禁じます。

総発売元 **トラスコ中山株式会社** お客様相談室 ☎0120-509-849
〒105-0004 東京都港区新橋4丁目28番1号 E-mail: techno.center@trusco.co.jp
<http://www.orange-book.com/>

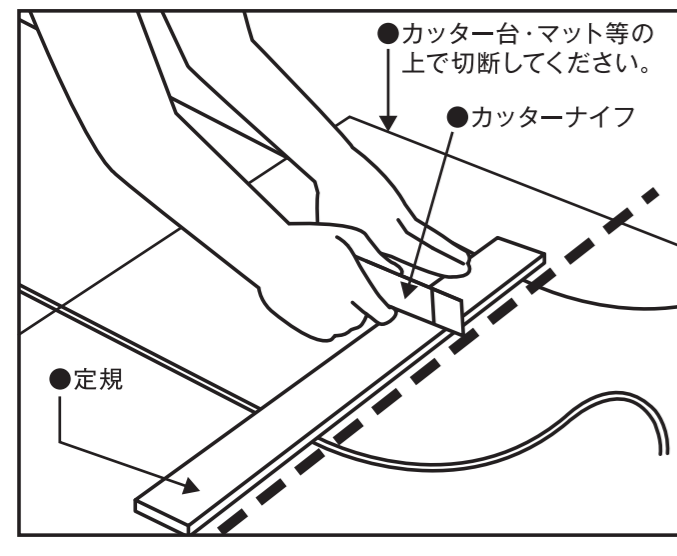


2. シートの組み立て方法

①. シートの切断

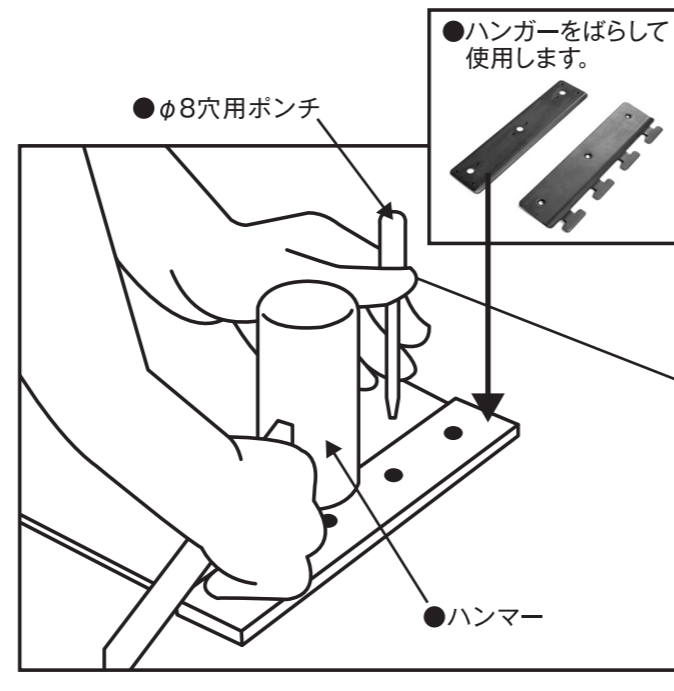
シートを設置部分の高さに合わせて切断します。シートは伸縮する事がありますので、念のため設置部分の高さより、5~10cm程度長めに切断してください。
※後の手順で設置場所に吊るした際に、地面に擦れないように長さを調節します。

⚠ 切断時、手などを切らないようにご注意ください。



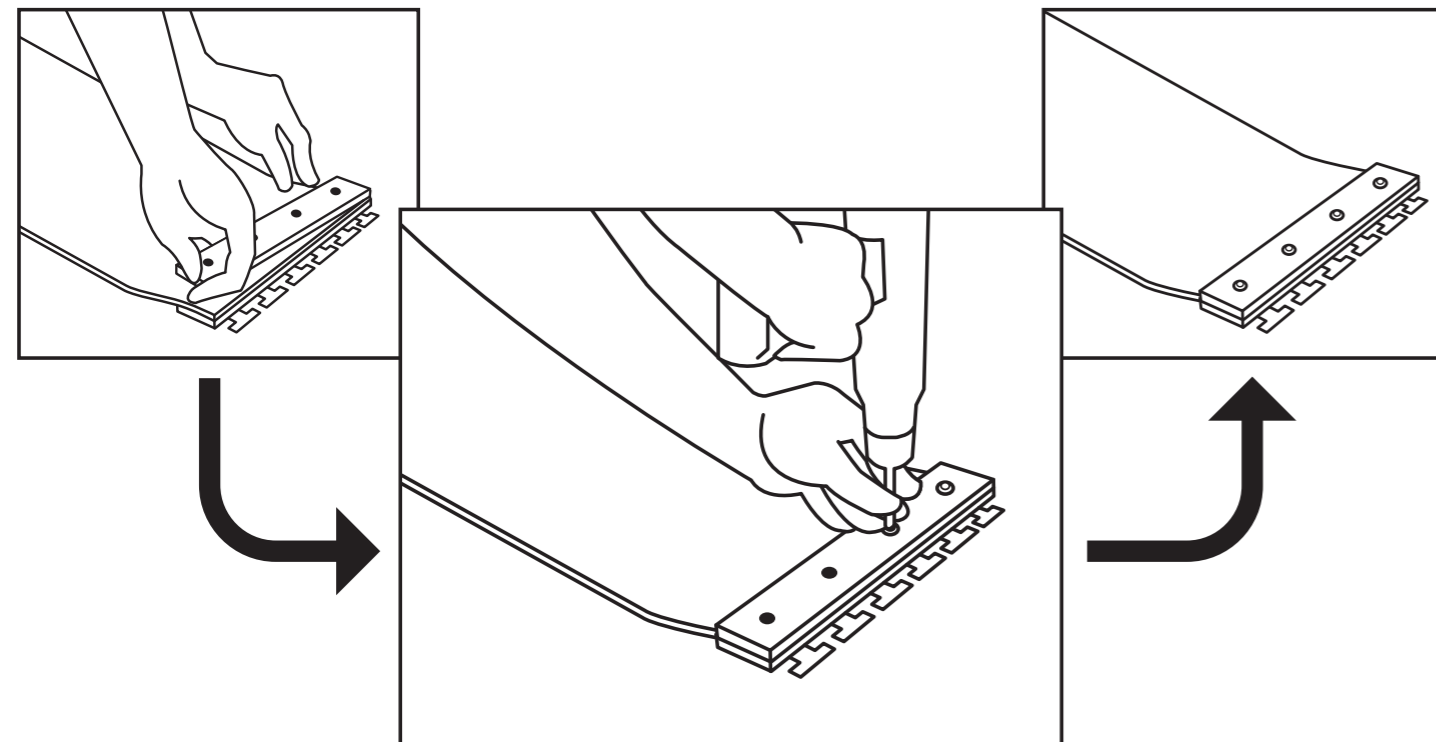
②. シートの穴あけ

ハンガーの穴の位置に合わせて、φ8穴用ポンチでシートに穴を開けます。
※200Wハンガーと300Wハンガーでは穴の数が違いますので注意してください。



③. シートとハンガーのネジ止め

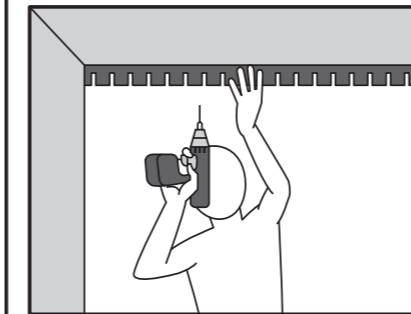
ばらしたハンガーにシートを挟み、②で開けたシートの穴とハンガーの穴を合わせてネジを締めてください。
※シートとハンガーが完全に取り付けられていることを確認してください。



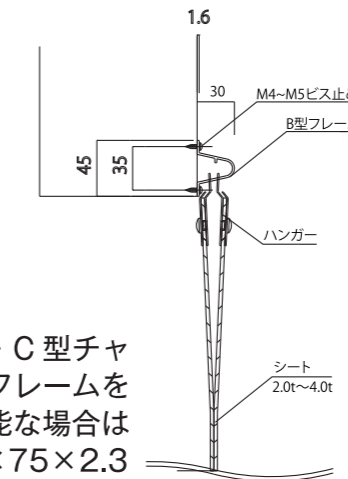
3. シートの設置方法

①. ミニフレームの取り付け

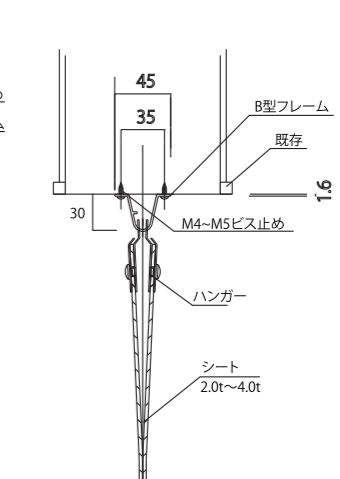
設置部分にミニフレームをネジ (M4~M5) などで取り付けてください。(側面部と天井部のどちらにも取り付けが可能です。) ※ミニフレーム固定用のネジ (M4~M5) は商品には含まれておりません。



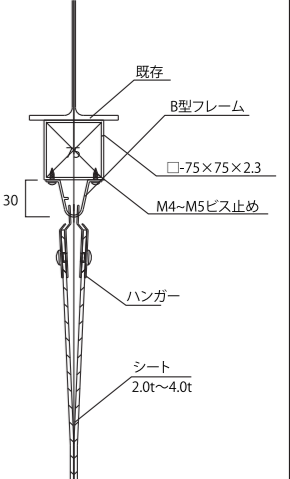
●側面部への設置



●天井部への設置



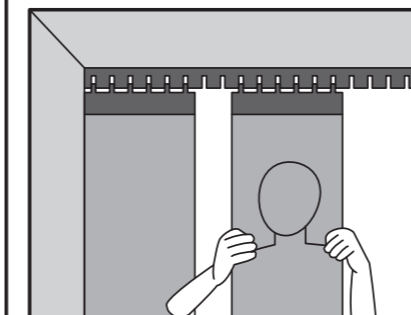
●下地材への設置



取付部の材質が、木・角形鋼管・C型チャンネル鋼材以外の材質や、ミニフレームをネジなどで直接取り付けが不可能な場合は下地材として木や角形鋼管 75×75×2.3 (mm) や C 型チャンネル鋼材 75×45×2.3 (mm) が必要です。

②. シートの取り付け

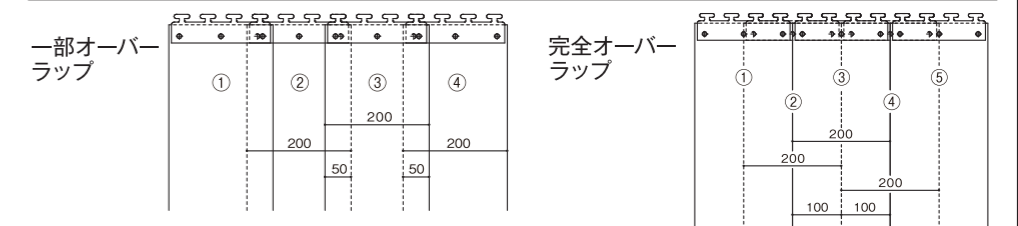
ミニフレームにシートを掛けてください。シートの幅 (200mm/300mm) とシートの重ね方 (一部オーバーラップと完全オーバーラップ) でシートの掛け方が異なりますので注意してください。



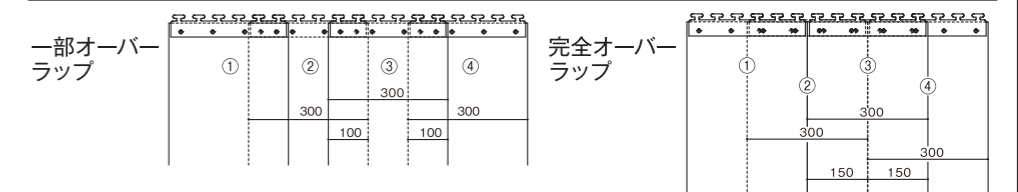
●シートの重ね方

最初に左から①を掛け、次に③を掛けます。その後に②を掛けます。それぞれのシートの位置と交互の重なりを確認しながら、これを繰り返し行います。※ハンガーを止めているネジ頭が外側に向くように掛けてください。

200Wハンガーの場合



300Wハンガーの場合



③. シートの長さ調節

長めになっているシートを設置部分の高さに合わせて適切な長さに切断します。 ※切断後も若干の伸縮が発生する場合があります。地面に擦れないように地面から2~5cm程度短く切断し、調節してください。