

このたびは **TRUSCO** 荷造機をお買い上げいただき、誠にありがとうございます。  
ご使用の際は、この取扱説明書をよくお読みになり、正しくお使いください。お読みになった後は、お使いになる方がいつでも見られる所に必ず保管してください。

## 1. 安全上のご注意

ご使用前に、この「安全上のご注意」をよくお読みのうえ、正しくお使いください。

この取扱説明書に示した注意事項は、安全に関する重大な内容を記載しています。必ずお守りください。

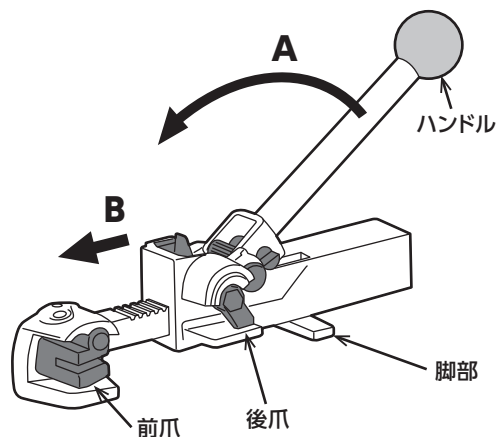
<b>⚠ 警告</b>	取扱いを誤ると、死亡や重傷等の重大な結果に結び付く可能性があります。	<b>⚠ 注意</b>	取扱いを誤ると、人が傷害を負う可能性及び物的損害の発生等、状況によっては重大な結果に結び付く可能性があります。
-------------	------------------------------------	-------------	---

<b>⚠ 警告</b>	<ul style="list-style-type: none"> <li>●TSBP-220荷造機(帯鉄用)は、帯鉄専用機です。ヘビーバンドやPPバンドなどの荷締めには絶対に使用しないでください。バンドが傷んで切れる、引締め強度が出ない等で、思わぬ事故につながる可能性があります。</li> <li>●仕様範囲外の帯鉄に使用しないでください。間違えて使用されると大変危険ですので、よく確認してからご使用ください。</li> <li>●絶対にシール(封かん)には帯鉄を3枚以上通さないでください。</li> <li>●室外や風雨にさらされる場所など、湿気が多い場所で使用および保管をしないでください。</li> <li>●水に浸けたり、水をかけたりしないでください。バネが錆びて損傷し傷害、故障の恐れがあります。</li> <li>●専門業者以外の方は、絶対に分解したり修理を行わないでください。改造は、絶対に行わないでください。</li> <li>●ギア、ラック、爪、カッターには手、指、棒などを入れたり、触ったり絶対にしないでください。</li> <li>●破損、欠損、変形、亀裂箇所があれば、直ちに使用をおやめください。</li> <li>●梱包作業をする際は、決して素手では行わず、革手袋や耐切創手袋を着用してください。また、安全靴や保護メガネなどを必ず着用し、作業に相応しい服装で使用してください。</li> <li>●引締め作業中は、荷造機に顔を近づけないでください。</li> <li>●梱包時や梱包完了後に荷造機を外す時、ハンドルの握り玉を強く叩かないでください。</li> <li>●梱包作業以外の用途には絶対に使用しないでください。</li> <li>●引締めハンドルにパイプなどを継ぎ足して、引締め作業をしないでください。</li> <li>●危険防止のため、絶対に手さぐり作業はしないでください。</li> </ul>
-------------	--

<b>⚠ 注意</b>	<ul style="list-style-type: none"> <li>●落下させたり、叩いたりしないでください。また、荷造機の上に乗ったり、物を乗せたりしないでください。</li> <li>●バネ類を外す時は、素手で外さないでください。</li> <li>●梱包した帯鉄を持ったり、吊下げたり、引掛けたりしないでください。</li> <li>●握り玉にひび割れ、傷などが入ったまま使用しないでください。</li> </ul>
-------------	--

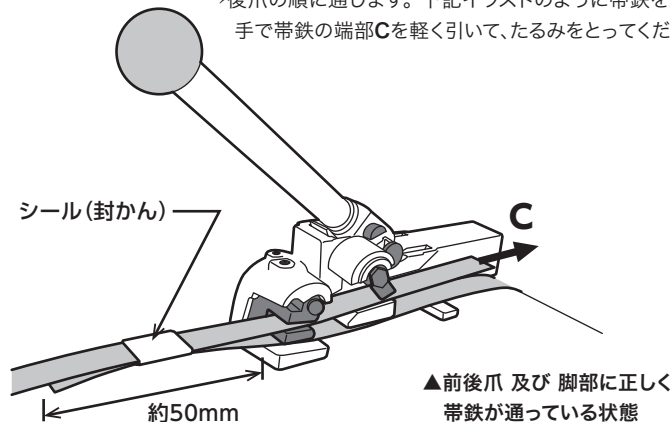
## 2. 使用方法

① ハンドルを、A方向に倒し、B方向にスライドさせてください。

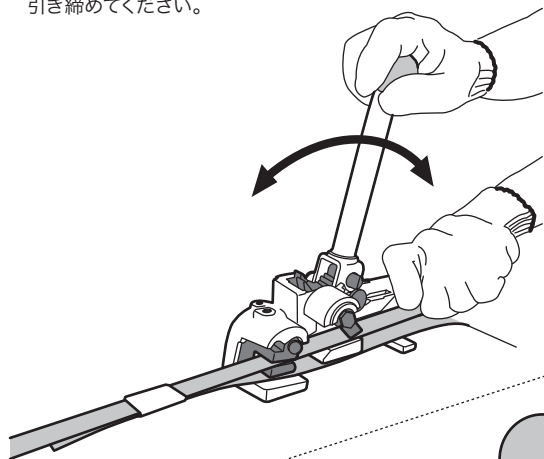


② 前爪の下→後爪の下→脚部の上\*の順に帯鉄を通します。

このとき、前爪の手前に50mmほど出るように余裕をもって通してください。  
\*…梱包物の奥行きが30cm以下の場合は、脚部の下を通してください。  
梱包物に帯鉄を一周させたら、2枚の帯鉄を束ねるようにシール(封かん)を通した後、前爪→後爪の順に通します。下記イラストのように帯鉄を通したら、手で帯鉄の端部Cを軽く引いて、たるみをとってください。

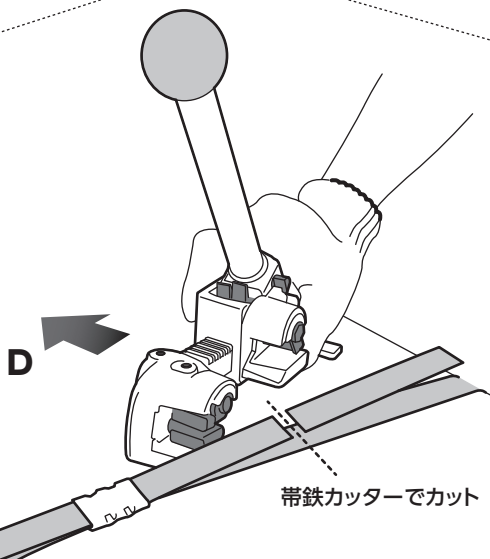
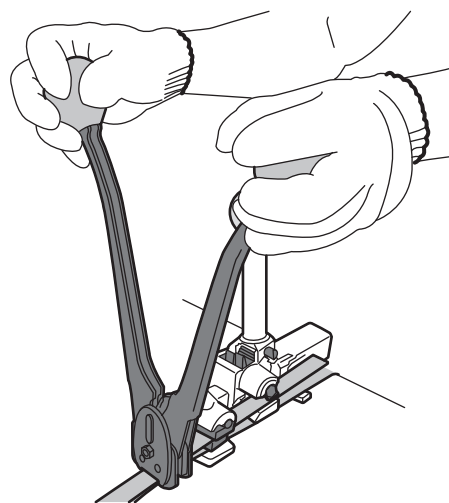


③ ハンドルを前後に動かして、PPバンドを引き締めてください。



④ 封かん機でシール(封かん)をかしめてください。

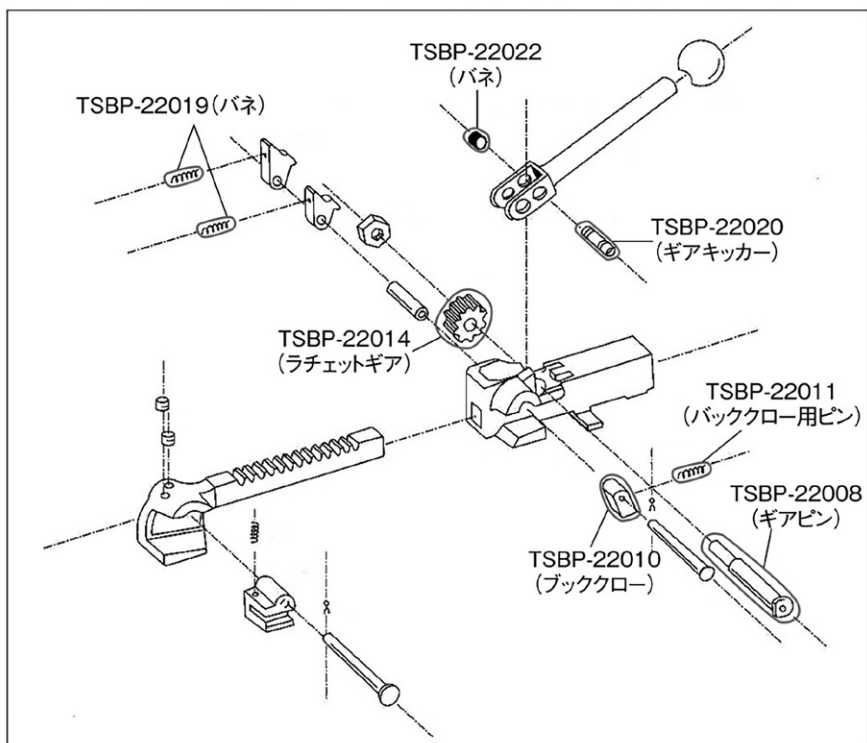
適合 封かん機  
**TRUSCO 封かん機 16mm**  
 発注コード : 819-1341  
 品番 : TBTS-16 または、  
**TRUSCO 封かん機 19mm**  
 発注コード : 819-1342  
 品番 : TBTS-19



⑤ 本体をD方向にずらして、帯鉄から外します。  
 帯鉄の余りは、帯鉄カッターでカットしてください。

推奨 帯鉄カッター  
**TRUSCO**  
**帯鉄カッター 240mm**  
 発注コード : 818-6959  
 品番 : TSSC-240

### 3. 部品図



### 4. 仕様等

- 材質 : (本体)鉄、(ハンドル)アルミ
- 質量 : 2.2kg
- 適合バンド : 帯鉄
- 適合バンド幅 : 9~19mm
- 適合バンド厚み : 0.4~0.7mm

弊社では、常により良い製品を目指し、仕様・デザイン・生産技術等、あらゆる面でさまざまな改良を積み重ねております。つきましては、この取扱説明書に記載している仕様は予告なく変更する場合があります。あらかじめご了承ください。

ご不明な点は、お買い上げの販売店か弊社  
 お客様相談室にご相談ください。  
 ※この取扱説明書の無断転用を禁じます。

総発売元 **トラスコ中山株式会社** お客様相談室 ☎0120-509-849  
 〒105-0004 東京都港区新橋4丁目28番1号 E-mail: techno.center@trusco.co.jp  
**MADE IN TAIWAN** <http://www.orange-book.com/>