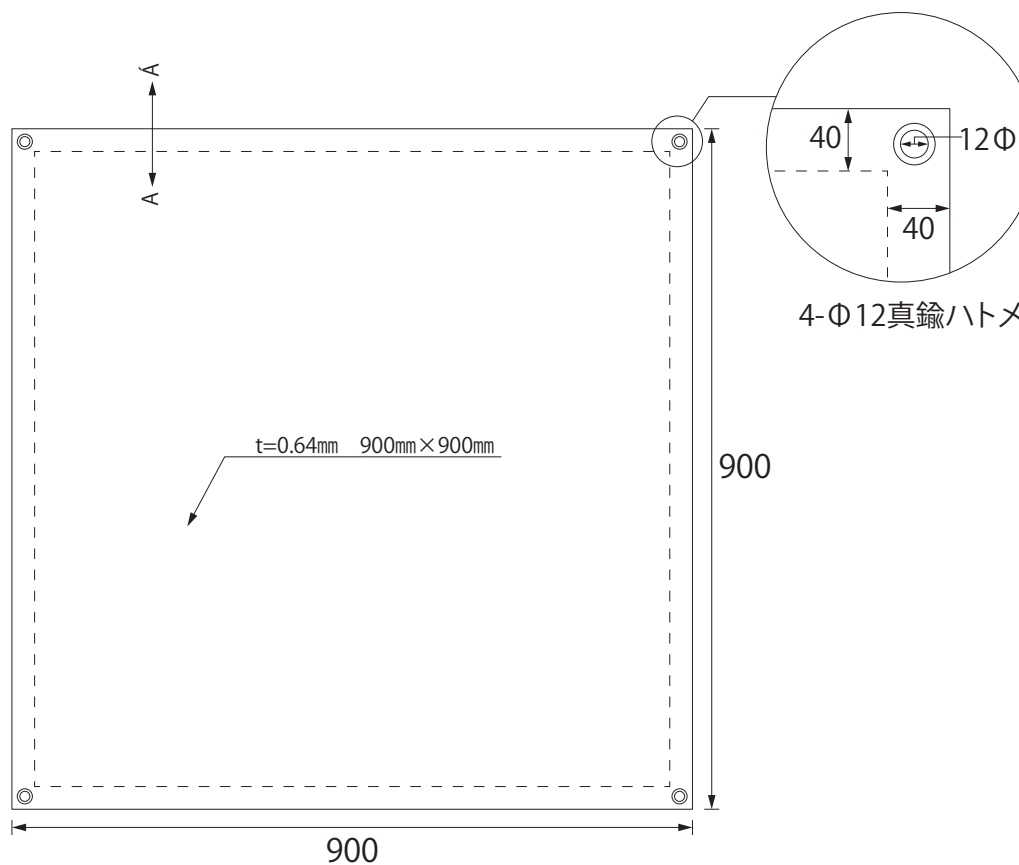


A-A 断面図(拡大)



平面図

JIS A 1323 A種 合格(*)

部 品 表	
生地	シリカクロス
ハトメ	真鍮 穴径 Φ12
縫製糸	難燃糸
補強ロープ	PPロープ Φ5

* JIS A 1323 (建築工用シート)の溶接及び溶断火花に対する難燃性試験方法) A種:厚さ9mmの火花発生用鋼板を溶断するとき、発生する火花に対し発炎及び防火上有害な貫通孔がないこと

作成日	2017.10.04	検図	松原	TRUSCO トラスコ中山株式会社	品名	スパッタシートシリカクロス	品番	TSC-06-1
-----	------------	----	----	-------------------	----	---------------	----	----------