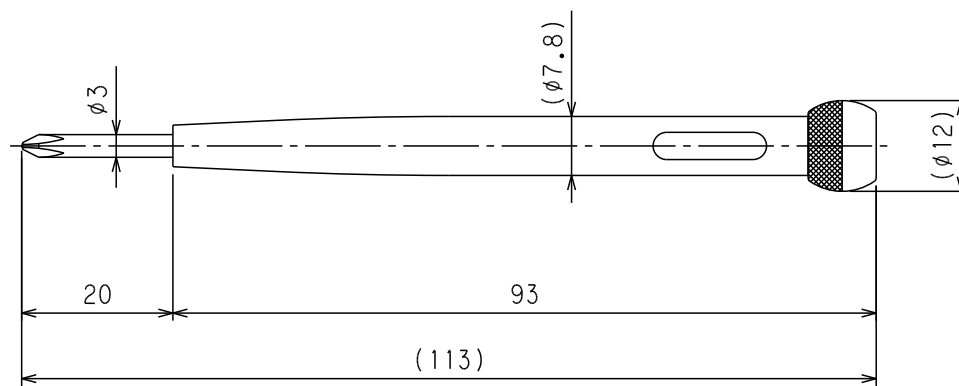


No. 1



作成日 2015.12.26

検図 野崎

TRUSCO トラスコ中山株式会社

品名 プラ柄精密ドライバー +1

品番 TSD-1

Scale 1 / 1