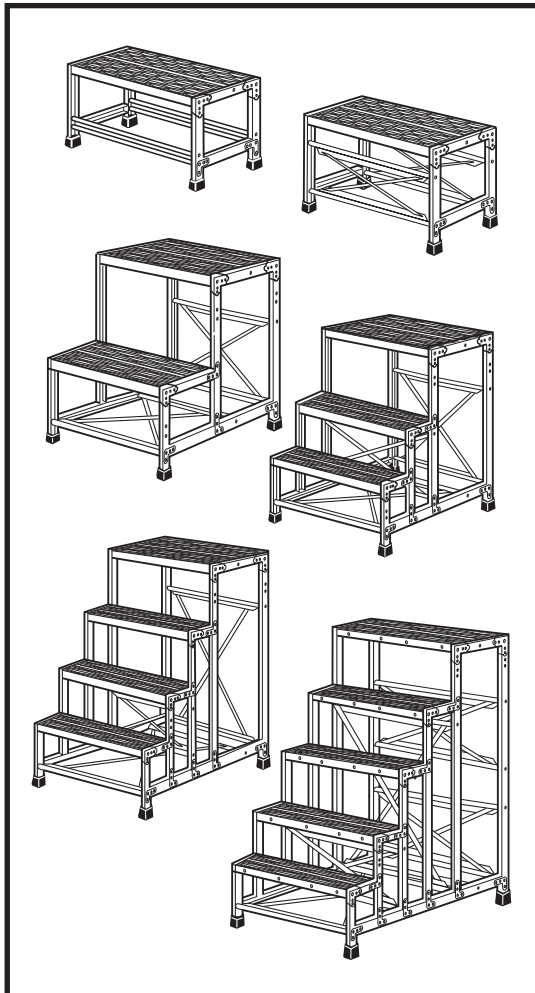


TRUSCO
PRO TOOL

All Trusco professionals need professionally qualified tools.
This pair of professionals brings professional and the advantages of
being a professional equipment.
and the safety and accuracy part in the workshop.

アルミ製 作業用踏台 組立説明書



品番 TSFGR型

このたびは本製品を、お買い上げいただきましてありがとうございます。

この組立説明書は、本製品の組立かたと使用上の注意事項について記載しています。ご使用前には必ず、この取扱説明書を

よくお読みいただき、事故が起こらない

よう、内容にしたがって正しく組立てて

ください。また、お読みになった後も、この

組立説明書をすぐに取り出せる所へ**大切に保存**してください。



- この製品は、支柱わく・天板・踏板・布わくの各ユニットで構成され、これらをボルトで締め付けて組み立てる構造となっています。
- この組立説明書に書かれた組立方法以外の組立方法や組立方法を守らずに、事故を起こされても責任を負いかねますのでご了承ください。

- 下記タイプ別(ページ)に組立方法を記載しています。お買い求めの製品を参照して組立を行ってください。

もくじ

TSFGR -153型	1~2
TSFGR -163型	1~2
TSFGR -165型	1~2
TSFGR -256型	3~4
TSFGR -257型	3~4
TSFGR -266型	3~4
TSFGR -369型	5~6
TSFGR -4612型	7~8
TSFGR -51015型	9~10

アルミ製作業用踏台

TSFGR-153型 TSFGR-163型 TSFGR-165型

組立方法

● 部品表

組立前に必ず部品の数量を確かめてください。

名称	形状	TSFGR-153型	TSFGR-165型
		TSFGR-163型	
支柱わく		左右 各1枚	左右 各1枚
天板		1	1
布わく①		2	無し
布わく②		無し	2
袋詰め部品	ボルト・ばね座金 	M8X20 φ8 8セット	8セット
	ボルト・ナット・ばね座金 	M8X35 M8 φ8 6セット	6セット
	六角棒スパナ 	1本	1本

● 部品名称及び組立説明

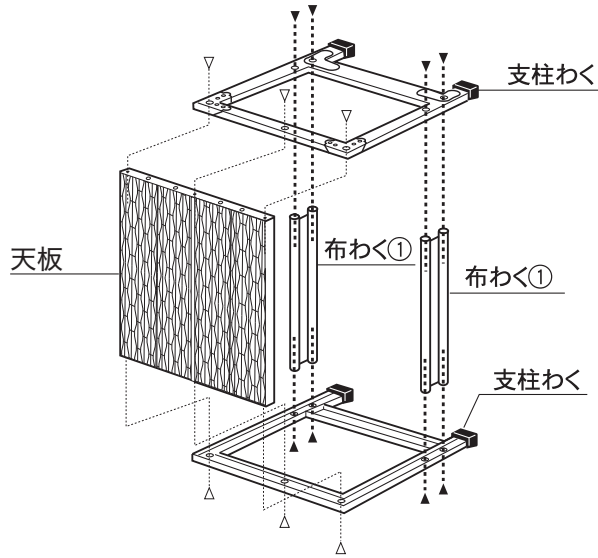
この作業用踏台は、支柱わく・天板・布わくの各ユニットで構成され、これらをボルトで締め付けて組み立てる構造となっています。

電動工具などで組立を行う場合は、まず、はじめにボルトを手で軽く回して、仮止めしてください。



次の手順に従って組み立ててください

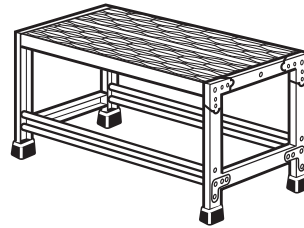
- 【1】支柱わくを床に置き、正しい位置に天板を差し込んでください。
- 【2】残りの支柱わくと布わくを差し込み、それぞれの取付け穴に合わせてボルトで仮止めしてください。
- 【3】床面側の支柱わくを上面に引っ繰り返して、それぞれの取付け穴に合わせてボルトで仮止めしてください。
- 【4】継ぎ手の各部が正しい位置に納まっているかを確認後、順次ボルトを確実に締め付けてください。
- 【5】すべてのボルトが確実に締まっているかを確認後、天板に乗り、軽くゆさぶり異常のないことを確認してください。



TSFGR-153型

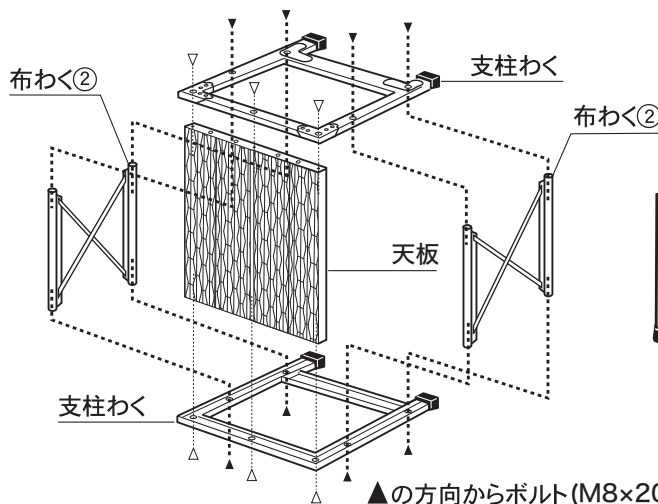
TSFGR-163型

完成図

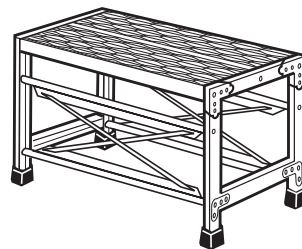


▲の方向からボルト(M8×20)及び、ばね座金で止める
△の方向からボルト(M8×35)及びナット、ばね座金で止める

TSFGR-165型



完成図



▲の方向からボルト(M8×20)及び、ばね座金で止める
△の方向からボルト(M8×35)及びナット、ばね座金で止める

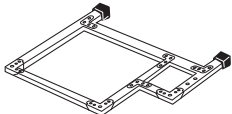


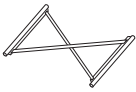

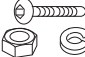

アルミ製作業用踏台

TSFGR-256型 TSFGR-257型 TSFGR-266型

組立方法

● 部品表

組立前に必ず部品の数量を確かめてください。

名称	形状	数量
支柱わく		左右各1枚
天板		1
踏板		1
布わく		2
袋詰め部品	ボルト・ばね座金 	M8X20 φ8 8セット
	ボルト・ナット・ばね座金 	M8X35 M8 φ8 10セット
	六角棒スパナ 	1本

● 部品名称及び組立説明

この作業用踏台は、支柱わく・天板・踏板・布わくの各ユニットで構成され、これらをボルトで締め付けて組み立てる構造となっています。

電動工具などで組立を行う場合は、まず、はじめにボルトを手で軽く回して、仮止めしてください。



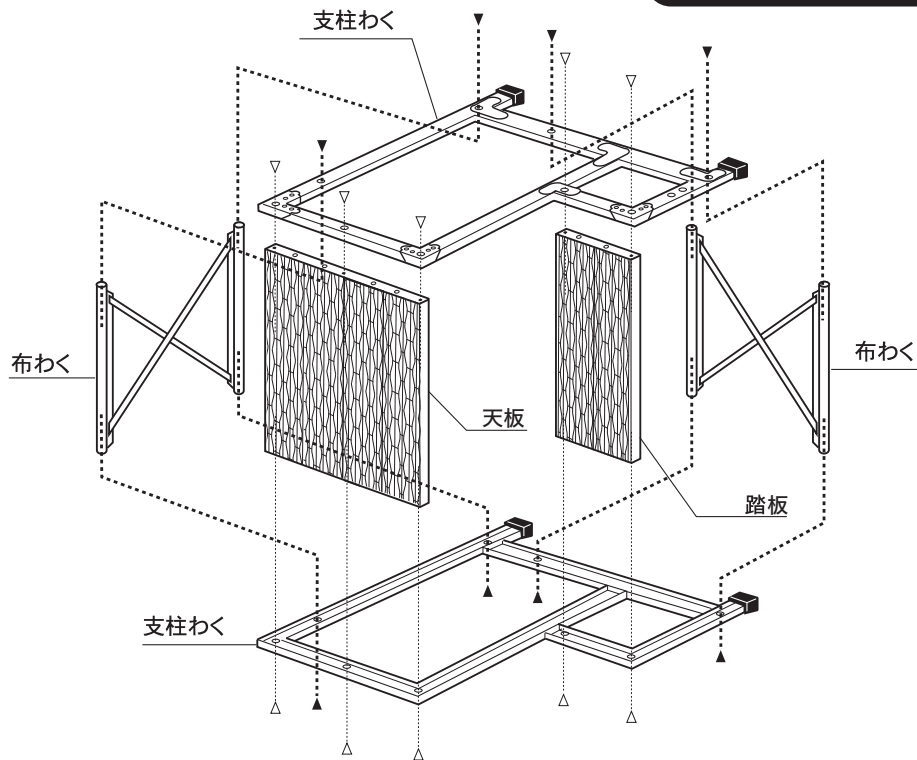
次の手順に従って組み立ててください

- 【1】支柱わくを床に置き、正しい位置に天板及び踏板を差し込んでください。
- 【2】残りの支柱わくと布わくを差し込み、それぞれの取付け穴に合わせてボルトで仮止めしてください。
- 【3】床面側の支柱わくを上面に引っ繰り返して、それぞれの取付け穴に合わせてボルトで仮止めしてください。
- 【4】継ぎ手の各部が正しい位置に納まっているかを確認後、順次ボルトを確実に締め付けてください。
- 【5】すべてのボルトが確実に締まっているかを確認後、天板に乗り、軽くゆさぶり異常のないことを確認してください。

TSFGR-256型

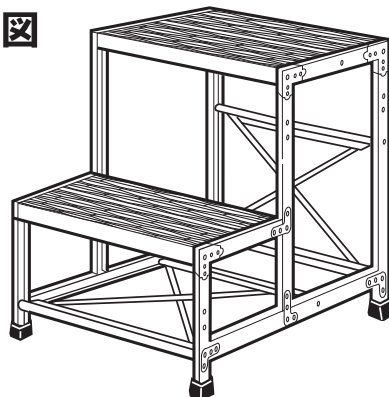
TSFGR-257型

TSFGR-266型



▲の方向からボルト(M8×20)及び、ばね座金で止める
△の方向からボルト(M8×35)及びナット、ばね座金で止める

完成図

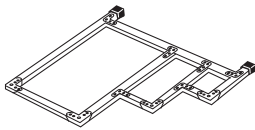


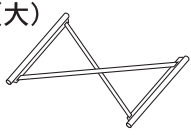
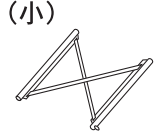
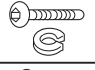
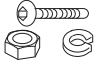



アルミ製作業用踏台

TSFGR-369型の組立方法

● 部品表

組立前に必ず部品の数量を確かめてください。

名称	形状	数量
支柱わく		左右 各1枚
天板		1
踏板		2
布わく	(大)  (小) 	(大) 2 (小) 1
袋詰め部品	ボルト・ばね座金  M8X20 φ8	12セット
	ボルト・ナット・ばね座金  M8X35 M8 φ8	14セット
	六角棒スパナ 	1本

● 部品名称及び組立説明

この作業用踏台は、支柱わく・天板・踏板・布わくの各ユニットで構成され、これらをボルトで締め付けて組み立てる構造となっています。

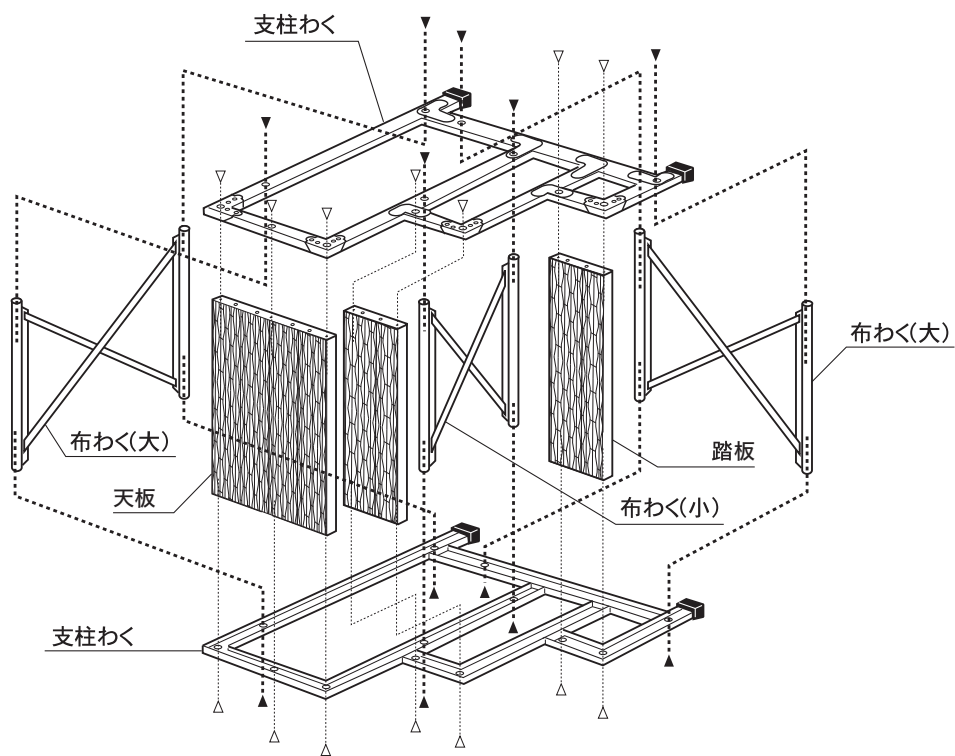
電動工具などで組立を行う場合は、まず、はじめにボルトを手で軽く回して、仮止めしてください。



次の手順に従って組み立ててください

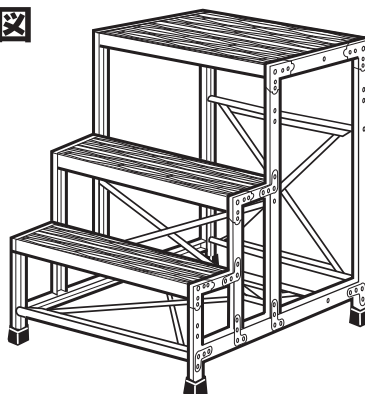
- 【1】支柱わくを床に置き、正しい位置に天板及び踏板を差し込んでください。
- 【2】残りの支柱わくと布わくを差し込み、それぞれの取付け穴に合わせてボルトで仮止めしてください。
- 【3】床面側の支柱わくを上面に引っ繰り返して、それぞれの取付け穴に合わせてボルトで仮止めしてください。
- 【4】継ぎ手の各部が正しい位置に納まっているかを確認後、順次ボルトを確実に締め付けてください。
- 【5】すべてのボルトが確実に締まっているかを確認後、天板に乗り、軽くゆさぶり異常のないことを確認してください。

TSFGR-369型



▲の方向からボルト(M8×20)及び、ばね座金で止める
△の方向からボルト(M8×35)及びナット、ばね座金で止める

完成図



アルミ製作業用踏台

TSFGR-4612型 組立方法

● 部品表

組立前に必ず部品の数量を確かめてください。

名称	形状	数量
支柱わく		左右各1枚
天板		1
踏板		3
布わく	(大) (小)	(大) 2 (小) 1
袋詰め部品	ボルト・ばね座金 M8X20 φ8	12セット
	ボルト・ナット・ばね座金 M8X35 M8 φ8	18セット
	六角棒スパナ	1本

● 部品名称及び組立説明

この作業用踏台は、支柱わく・天板・踏板・布わくの各ユニットで構成され、これらをボルトで締め付けて組み立てる構造となっています。

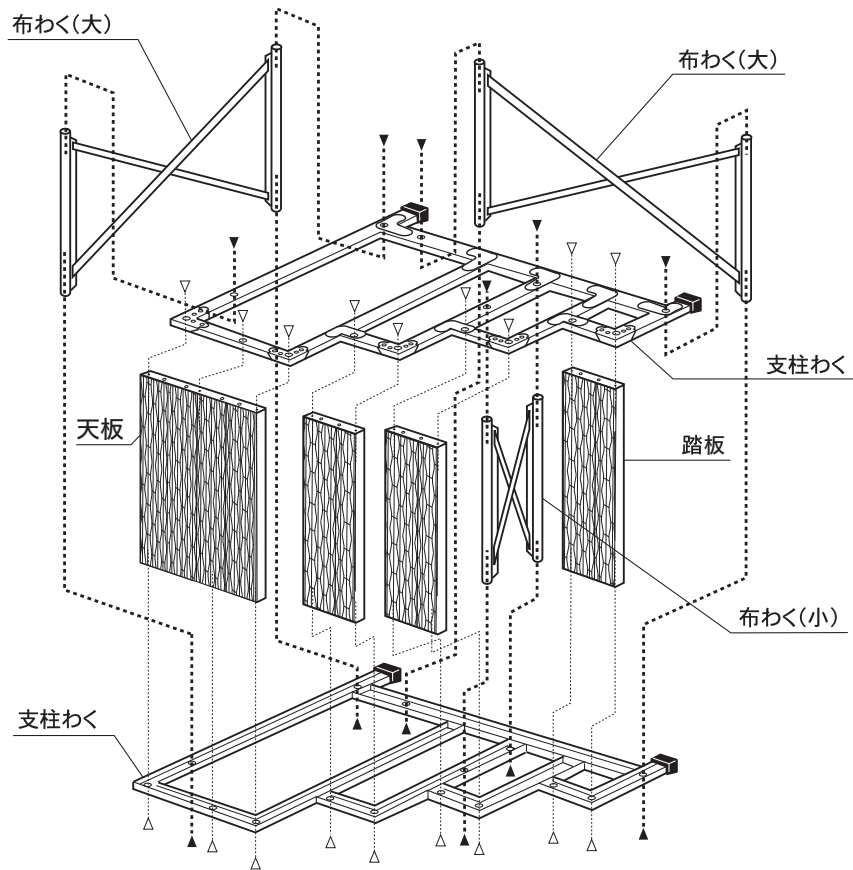
電動工具などで組立を行う場合は、まず、はじめにボルトを手で軽く回して、仮止めしてください。



次の手順に従って組み立ててください

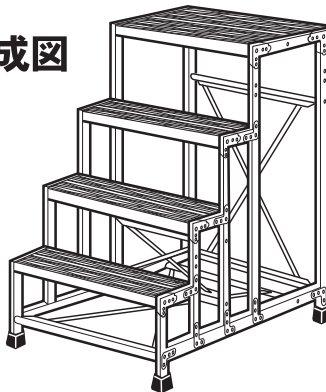
- 【1】支柱わくを床に置き、正しい位置に天板及び踏板を差し込んでください。
- 【2】残りの支柱わくと布わくを差し込み、それぞれの取付け穴に合わせてボルトで仮止めしてください。
- 【3】床面側の支柱わくを上面に引っ繰り返して、それぞれの取付け穴に合わせてボルトで仮止めしてください。
- 【4】継ぎ手の各部が正しい位置に納まっているかを確認後、順次ボルトを確実に締め付けてください。
- 【5】すべてのボルトが確実に締まっているかを確認後、天板に乗り、軽くゆさぶり異常のないことを確認してください。

TSFGR-4612型



▲の方向からボルト(M8×20)及び、ばね座金で止める
△の方向からボルト(M8×35)及びナット、ばね座金で止める

完成図

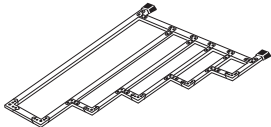


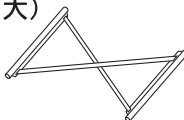

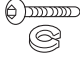
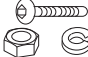



アルミ製作業用踏台

TSFGR-51015型 組立方法

● 部品表

組立前に必ず部品の数量を確かめてください。

名称	形状	数量
支柱わく		左右各1枚
天板		1
踏板		4
布わく	(大)  (小) 	(大) 2 (小) 3
袋詰め部品	ボルト・ばね座金  M8X20 φ8	20セット
	ボルト・ナット・ばね座金  M8X35 M8 φ8	22セット
	六角棒スパナ 	1本

● 部品名称及び組立説明

この作業用踏台は、支柱わく・天板・踏板・布わくの各ユニットで構成され、これらをボルトで締め付けて組み立てる構造となっています。

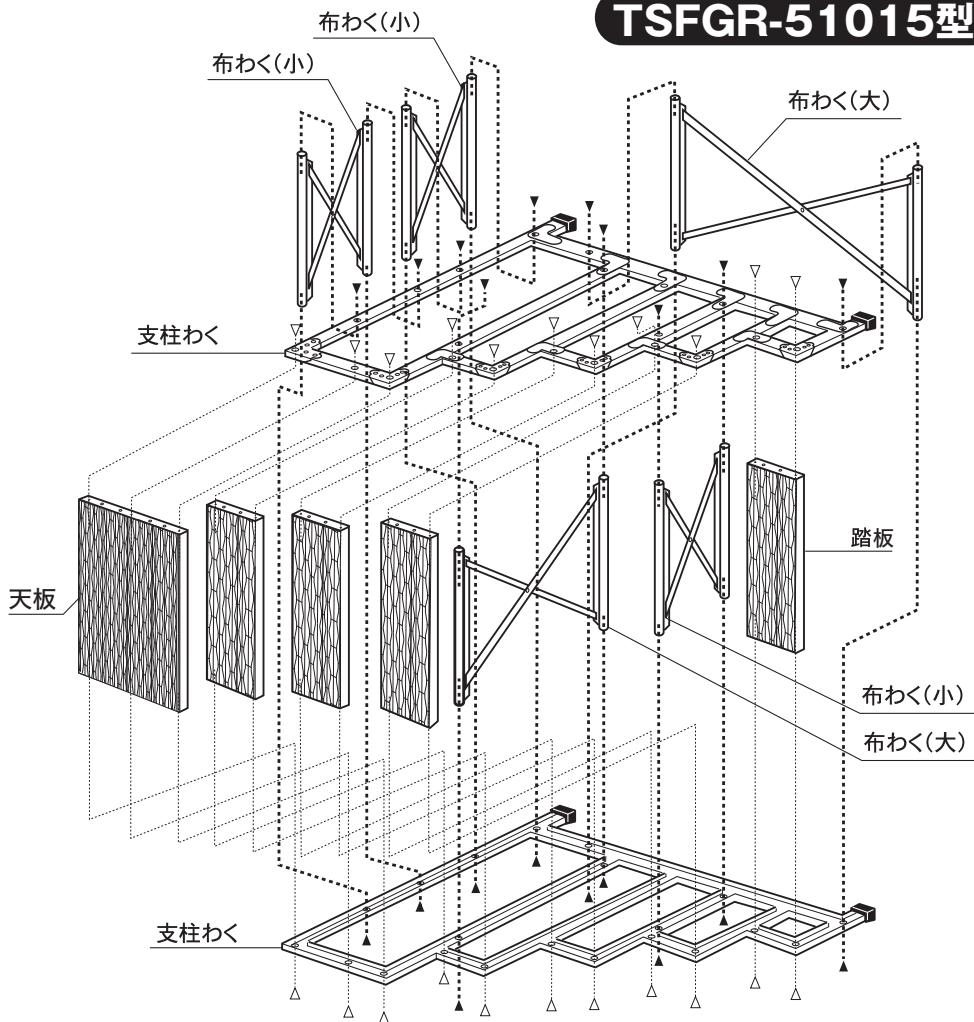
電動工具などで組立を行う場合は、まず、はじめにボルトを手で軽く回して、仮止めしてください。



次の手順に従って組み立ててください

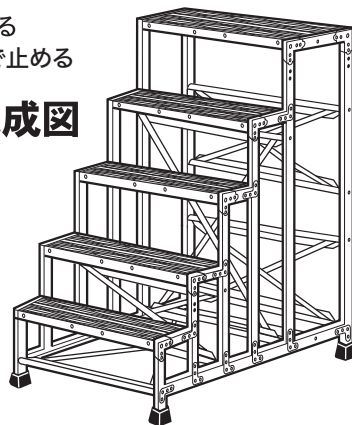
- 【1】支柱わくを床に置き、正しい位置に天板及び踏板を差し込んでください。
- 【2】残りの支柱わくと布わくを差し込み、それぞれの取付け穴に合わせてボルトで仮止めしてください。
- 【3】床面側の支柱わくを上面に引っ繰り返して、それぞれの取付け穴に合わせてボルトで仮止めしてください。
- 【4】継ぎ手の各部が正しい位置に納まっているかを確認後、順次ボルトを確実に締め付けてください。
- 【5】すべてのボルトが確実に締まっているかを確認後、天板に乗り、軽くゆさぶり異常のないことを確認してください。

TSFGR-51015型




▲の方向からボルト(M8×20)及び、ばね座金で止める
 △の方向からボルト(M8×35)及びナット、ばね座金で止める

完成図



- 製品に異常があった場合、自分の判断で、手直しや補修は絶対にしないでください。
一度変形した本体や金具は、いちじるしく強度が落ちており、手直ししても本体や
金具の破損が起こり、転倒や転落による人身事故の原因になります。

総発売元 **トラスコ中山株式会社** お客様相談室  **0120-509-849**
〒105-0004 東京都港区新橋4丁目28番1号 E-mail: techno.center@trusco.co.jp

<http://www.orange-book.com/>

※この取扱説明書の無断転用を禁じます。

P20.07