



5段アルミ作業用踏台背面キャスター TSF-HC2 組立説明書

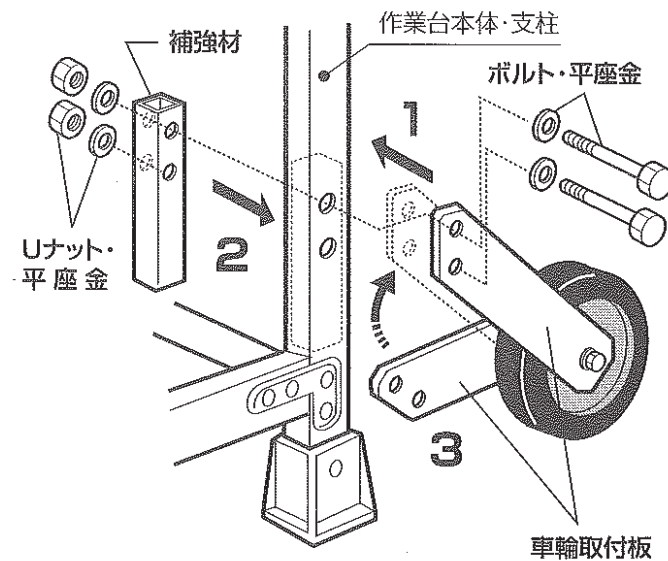
このたびは、背面キャスターセットをお買い上げいただきまして誠に有難うございます。正しく組み立てていただくため、組立前にこの説明書をよくお読み下さい。

● 部品表

組立前に必ず部品の数量を確かめて下さい。

名称	形状	数量
背面キャスターユニット		2個 (1セット)

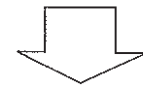
② キャスターの取付方法



組立説明

図のように、本体支柱と補強材を2枚の車輪取付板の間にはさみ込むようにし、ボルト・ナットにて仮止めして下さい。

組立手順：1 → 2 → 3



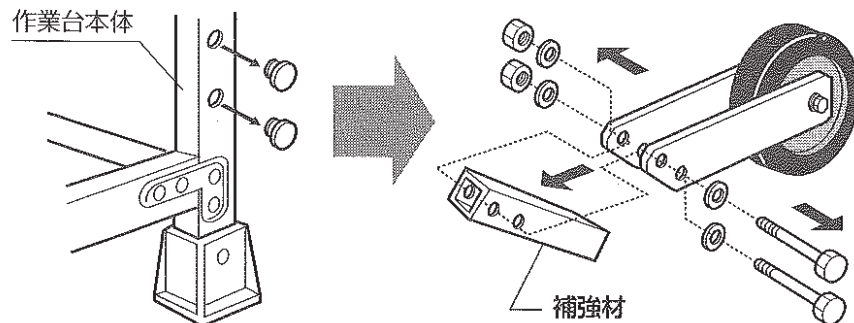
各部が正しい位置に納まっていることを確認後、順次ボルト・ナットを確実に締め付けて完成させて下さい。

※反対側も、同様にして取付けて下さい。

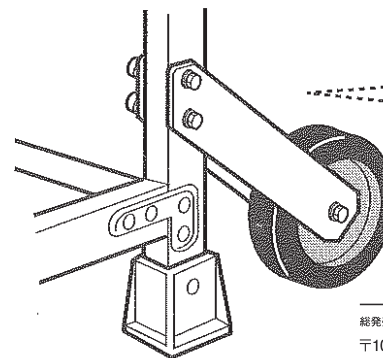
① 組立前の準備 ……スパナ2本 (JIS 呼び13)

作業台本体の背面キャスターユニットを取り付ける部分に付いているキャップを外します。

背面キャスターユニット (本製品) の上側の2本のボルト・ナット及び補強材を外します。



③ 完成



注意

組立後、すべてのボルト・ナットが確実に締まっていることを確認して下さい。

MADE IN JAPAN

総発売元 トラスコ中山株式会社 お客様相談室 ☎ 0120-509-849
〒105-0004 東京都港区新橋4丁目28番1号 E-mail: techno.center@trusco.co.jp

<http://www.orange-book.com/>