



TSF作業台専用
端部感知チェーン

TSF-KC

組立説明書

このたびは、本製品をお買い上げいただきまことにありがとうございました。製品を正しくご使用していただくため、ご使用前にこの組立説明書をよく読み、正しく組み立ててください。

<適合製品>

端部感知チェーン	適合製品	
	アルミ製作業用踏台	手すり
TSF-KC5 (正面幅 500 用)	TSF/TSFC/TSFGR -255, -256, -257	天場三方手すり 階段両手すり 階段両手すり天場三方 階段片手すり天場三方 階段両手すり天場二方 手すりフルセット
TSF-KC6 (正面幅 600 用)	TSF/TSFC/TSFGR -266, -3675, -369, -4610, -4612	
TSF-KC10 (正面幅 1000 用)	TSF/TSFGR -510125, -51015	

<部品表>

部品表より、内容物を確認してください。

名称	形状	数量
取付金具		2 個
L型ボルト		2 個
ゆるみ止めナット (キャップ付・M6)		4 個
平座金 (M6)		4 個
感知チェーン (Sカンフック付)		1 個

<準備するもの>

- スパナ 呼び10 (M6用)

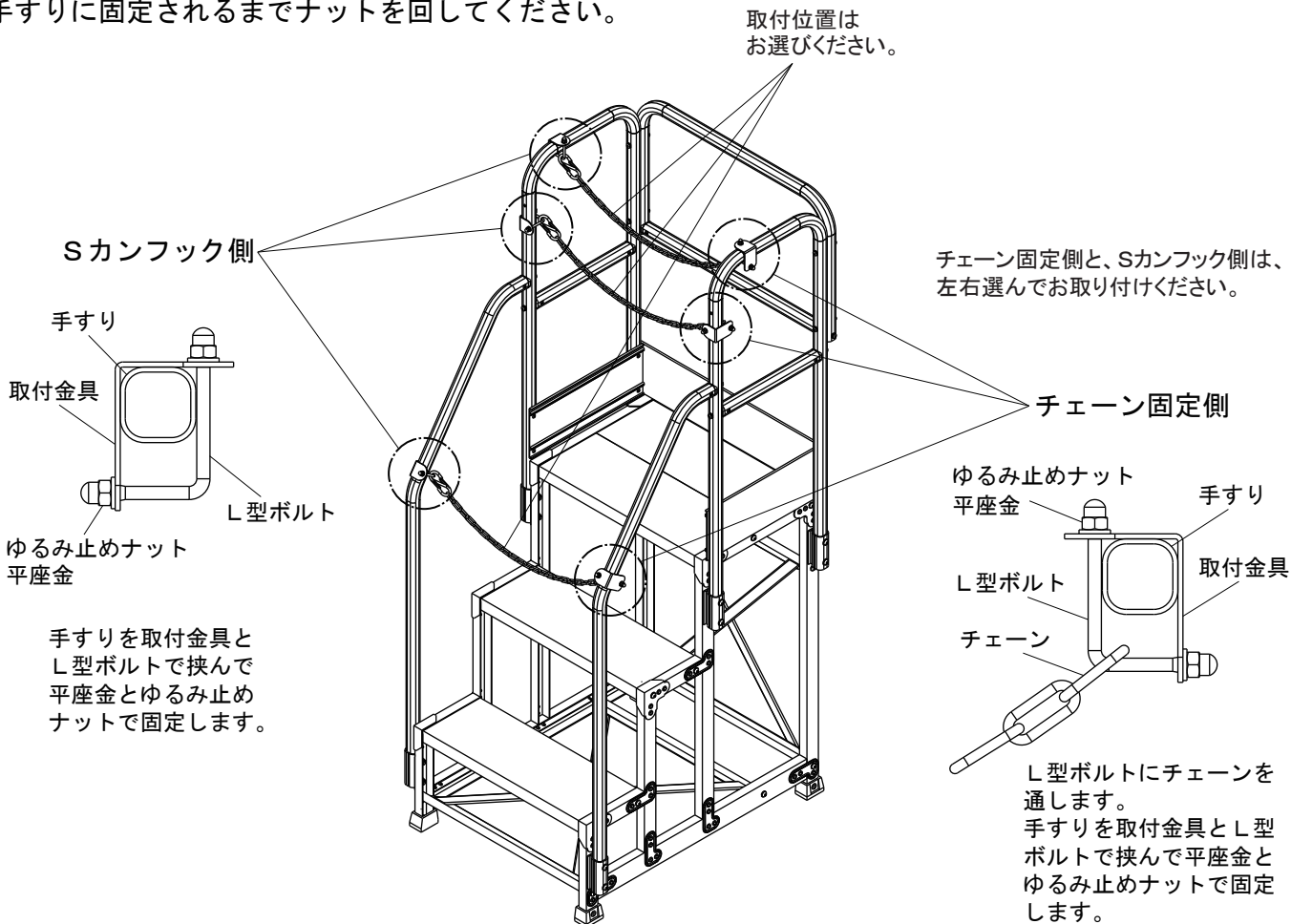
<組立方法>

① 取り付け位置

手すりの曲げ部を除く位置にお取り付けください。
チェーン固定側と、Sカンフック側は、左右選んでお取り付けください。

② 取り付けかた

図を参考に各部の取り付けをおこなってください。
ゆるみ止めナットは、ナットを回すとき抵抗がありますが、
手すりに固定されるまでナットを回してください。



総発売元 **トラスコ中山株式会社** お客様相談室 ☎0120-509-849
〒105-0004 東京都港区新橋4丁目28番1号 E-mail: techno.center@trusco.co.jp
MADE IN JAPAN <http://www.orange-book.com/>