



TSF作業台専用
蹴り止め

TSF-KD

組立説明書

このたびは、本製品をお買い上げいただきまことにありがとうございました。製品を正しくご使用していただくため、ご使用前にこの組立説明書をよく読み、正しく組み立ててください。

<適合製品>

TSF 作業台専用 蹴り止め	適合製品
	アルミ製作業用踏台
TSF-KD5 (正面幅 500 用)	TSF/TSFC/TSFGR -255, -256, -257
TSF-KD6 (正面幅 600 用)	TSF/TSFC/TSFGR -266, -3675, -369, -4610, -4612
TSF-KD10 (正面幅 1000 用)	TSF/TSFGR -510125, -51015

<部品表>

部品表より、内容物を確認してください。

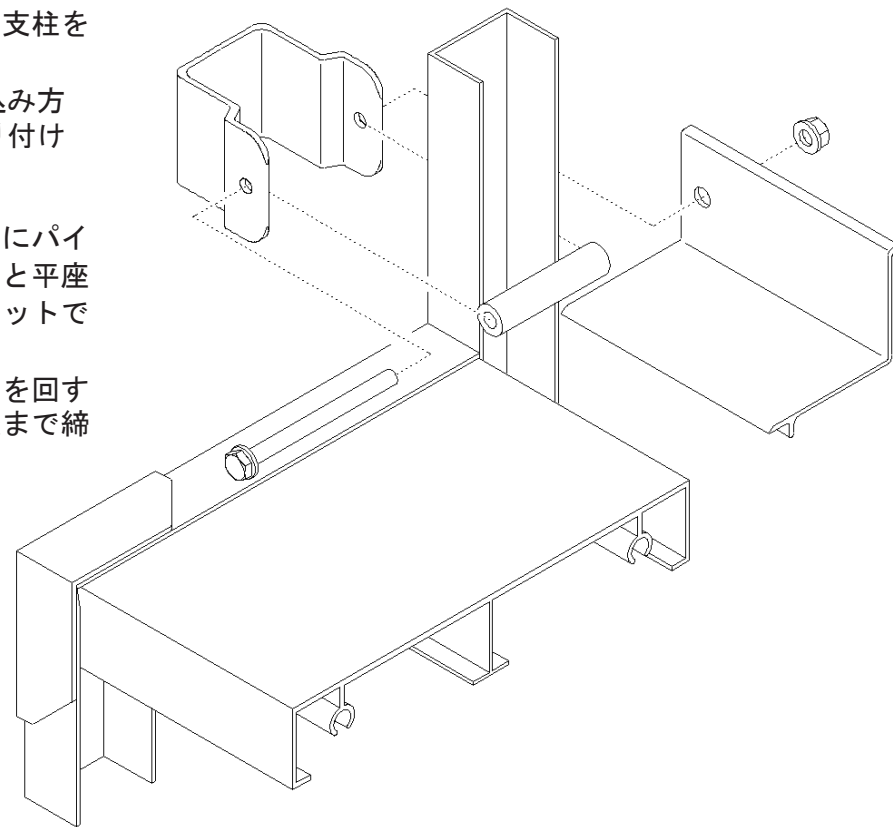
名称	形状	個数
ケリ止め		1 枚
ケリ止め ブラケット		2 個
パイプスペーサー		2 本
ボルト (M6 × 70)		2 本
ゆるみ止めナット (M6)		2 個
平座金 (M6 用)		4 枚

<準備するもの>

- スパナ 呼び 10 (M6 用) のもの・・・2本
- 手ぶくろ

<組立方法>

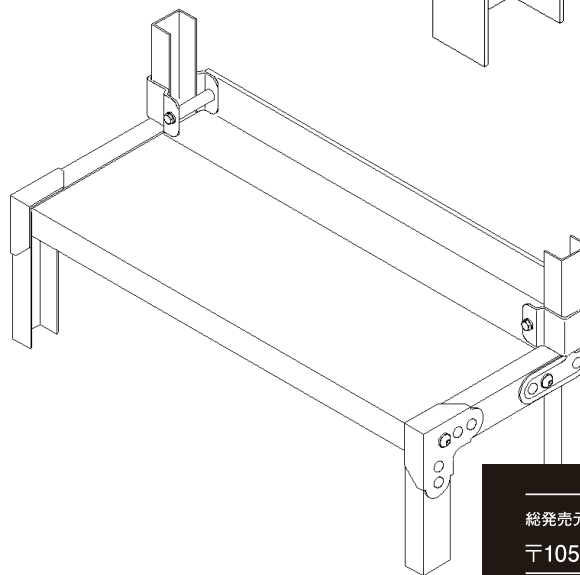
- ① ケリ止めブラケットを作業台の支柱を挟み込むように差し込みます。
※ケリ止めブラケットの差し込み方向は、上下左右関係なく取り付け可能です。
- ② ①で挟み込んだブラケットの間にパイプスペーサーを挿入し、ボルトと平座金を通し、その後ゆるみ止めナットで締め付けてください。
※ゆるみ止めナットは、ナットを回すとき抵抗がありますが、最後まで締め付けてください。
- ③ 反対側も同様に取付けて完成です。
※取付け後、ボルト類がしっかり締め付けられているか確認してください。



<組立状態>

作業台の幅、段数に応じて各段にケリ止めを取り付けてください。

※ ご使用時は、ボルト類がしっかり締め付けられているか確認してください。



総発売元 **トラスコ中山株式会社** お客様相談室 ☎0120-509-849
〒105-0004 東京都港区新橋4丁目28番1号 E-mail: techno.center@trusco.co.jp
MADE IN JAPAN
(ブラケットは中国製) <http://www.orange-book.com/>