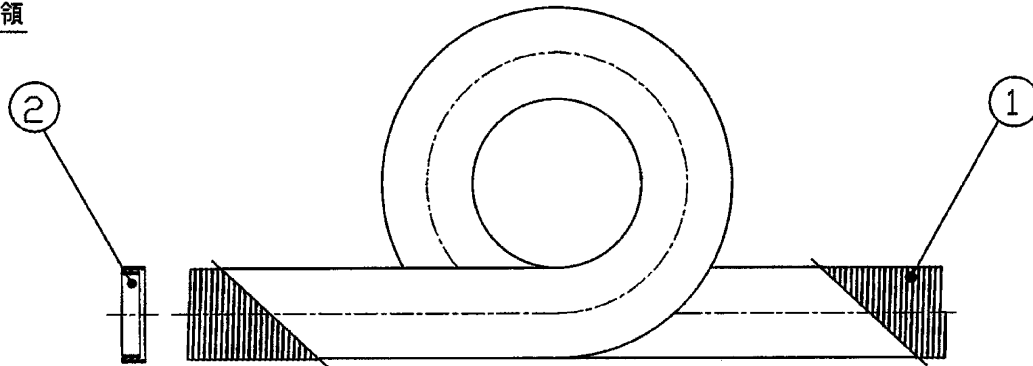
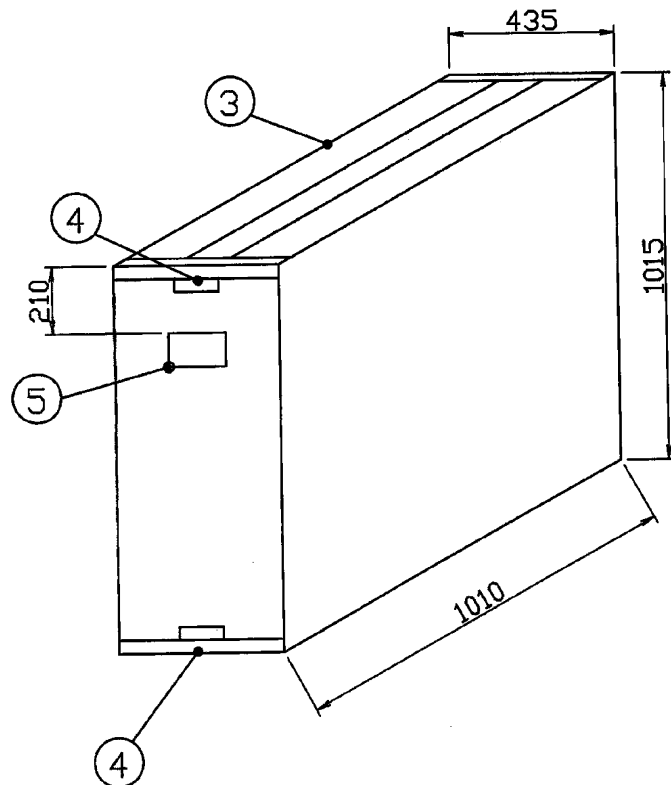


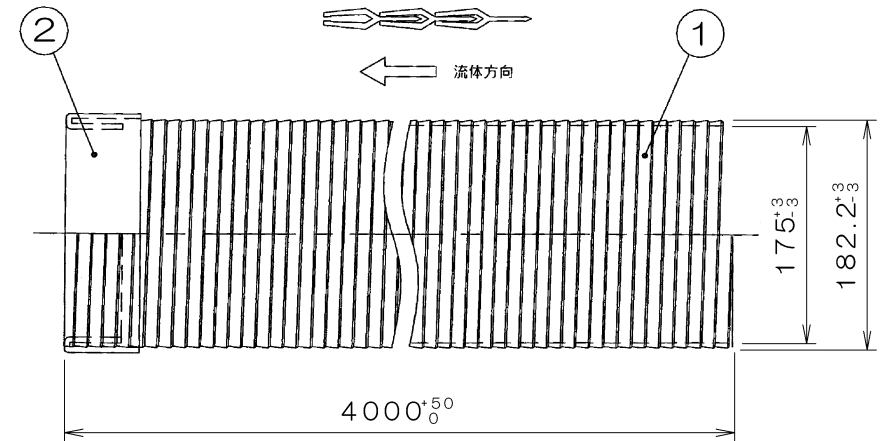
梱包要領



製品荷姿



ダクト詳細図



品番ラベル詳細図



	品名	材質	備考
1	フレキシホースP型φ180-4m	ポリプロピレン	
2	硬質CAPφ175	ABS	色:黒 PE袋入り同梱
3	ケース	K5シングル	1010×435×1015
4	クラフトテープ		色:ベージュ 幅:50mm
5	品番ラベル		無償支給品

作成日 2012.12.06

検図

TRUSCO トラスコ中山株式会社

品名 延長排気ダクト

品番 TS-HD-1804

Scale