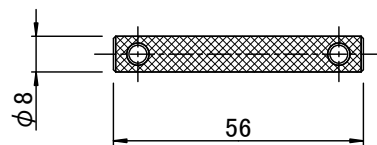
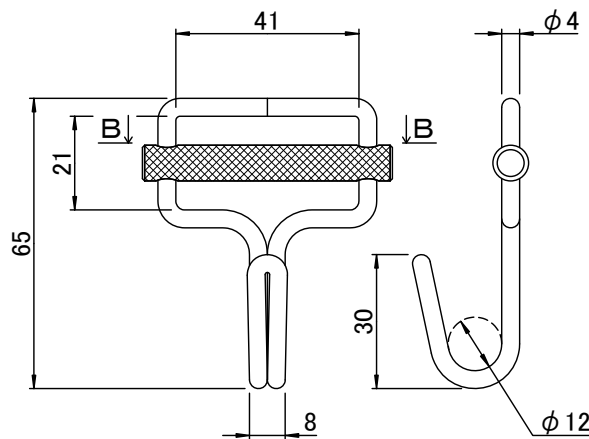
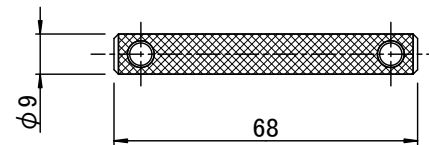
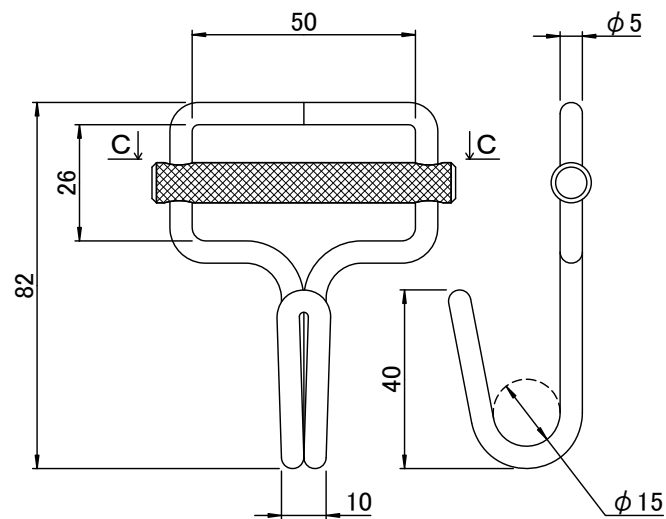


TSHK-30



TSHK-40



TSHK-50

品番	適合ベルト幅 (mm)	最大使用荷重 (kg)	材質	表面処理	質量 (g)
TSHK-30	30	50	スチール	ニッケルめっき	38
TSHK-40	40	50	スチール	ニッケルめっき	47
TSHK-50	50	80	スチール	ニッケルめっき	79

備考  
-----  
-----  
-----

承認

検図

設計

**TRUSCO トラスコ中山株式会社**

設計年月日

2016. 2. 25

全業

受入No.

品名 PPベルト専用金具  
スライドフック

品番 TSHK-30, TSHK-40, TSHK-50

Scal

Free