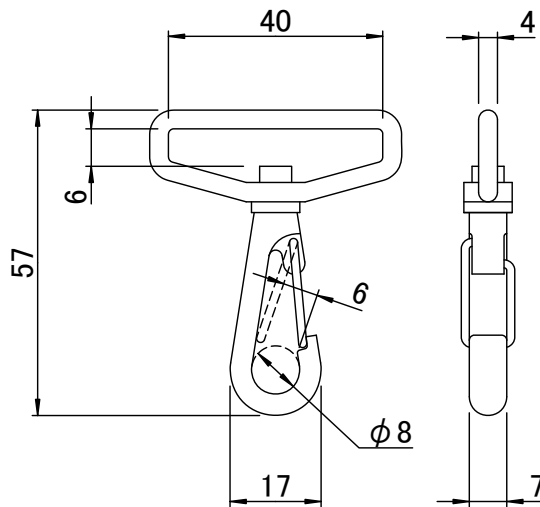
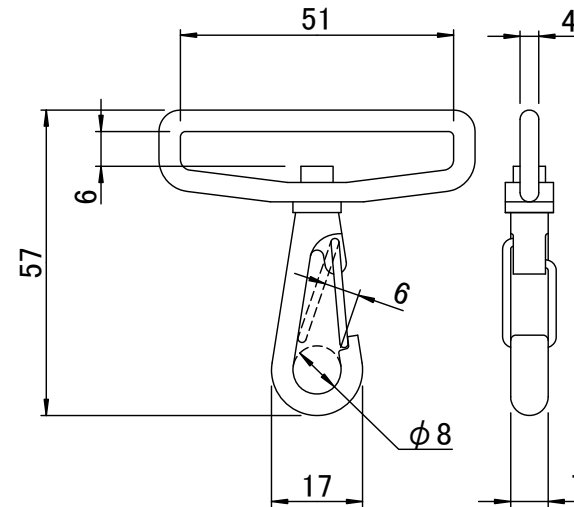


TSIH-30



TSIH-40



TSIH-50

品番	適合ベルト幅 (mm)	最大使用荷重 (kg)	材質	表面処理	質量 (g)
TSIH-30	30	20	亜鉛ダイキャスト	ニッケルめっき	19
TSIH-40	40	20	亜鉛ダイキャスト	ニッケルめっき	21
TSIH-50	50	20	亜鉛ダイキャスト	ニッケルめっき	25

備考 ----- ----- -----	承認	検図	設計	TRUSCO トラスコ中山株式会社	設計年月日 2016. 2. 25	全業	受入No.	品名 PPベルト専用金具 スイベルフック	Scal Free
								品番 TSIH-30, TSIH-40, TSIH-50	