

# スケルトンロッカー

W300 3段タイプ  
W330 4段タイプ

®

棚1段当りの耐荷重は、均等で10kgです。

※「均等の耐荷重」とは、棚板の表面に均一に荷重を掛けた場合に、耐えられる重さの合計量をいいます。

## 安全上のご注意 **必ずお守りください**

お使いになる人や、他の人への危害や財産への損害を未然に防止するため、必ずお守りいただく内容を次の要領で説明しています。



### 警告

誤った使いかたをすると「死亡または重傷を負う可能性が想定される」内容を説明しています。

- 耐荷重以上の荷物を収納しない  
製品本体の転倒、棚板の変形などにより、けがをするおそれがあります。取扱説明書の表記にしたがってください。
- 足をかけたり、よじのぼったりしない  
転倒したり、足を滑らせて、けがをするおそれがあります。
- 不安定な場所や傾斜地に設置しない。  
ケース本体が倒れたり、扉が開いてけがをするおそれがあります。



### 注意

誤った使いかたをすると「傷害または財産への損害が発生する可能性が想定される」内容を説明しています。

- 扉の開閉は、ゆっくり静かに行う  
指などをはさんで、けがをするおそれがあります。
- 製品の異常を発見したまま使用しない  
本体がこわれて、けがをするおそれがあります。
- 手前側にかたよった収納はしない  
バランスを失って、ケースが転倒するおそれがあります。
- 扉の最上段から収納しない  
バランスを失ってケースが転倒するおそれがあります。
- 火気の近くに置かない  
やけど、火災、変形、変色の原因になります。
- 移動時は、ケースが傾かないよう、ゆっくり運ぶ。またケース内に物を入れたまま移動しない  
収納物が落ちたりして、けがをするおそれがあります。
- 子供の手の触れる場所に設置しない。また、子供を近づけない  
ケースが倒れてけがをするおそれがあります。また、連結部・内部の切断面および収納物によって指をけがするおそれがあります。
- 改造や無理な修理、分解はしない  
取付けミスなどで製品が破損したりけがの原因になります。
- 壊れやすい物、危険物、薬品等は収納しない  
破損してけがをしたり、健康を害するおそれがあります。
- 屋外や水のかかる場所に設置しない。また、ぬれたものを収納しない  
ケースが腐食し、転倒するおそれがあります。
- ケース内に貴重品などを収納しない  
こじあひなどにより、盗難にあうおそれがあります。

● 本製品を第三者に譲渡、貸し出しする場合、必ずこの説明書を添えてお渡してください。

※ この取扱説明書は、紛失しないよう、大切に保管してください。

# 仕様

|      |                 | 3列   | 4列   |
|------|-----------------|--|--|
| 品番   | 鍵付              | TSL3K-BK・TSL3K-TM・TSL3K-OR・TSL3K-R・TSL3K-B | TSL4K-BK・TSL4K-TM・TSL4K-OR・TSL4K-R・TSL4K-B |
|      | 鍵なし             | TSL3-BK・TSL3-TM・TSL3-OR・TSL3-R・TSL3-B      | TSL4-BK・TSL4-TM・TSL4-OR・TSL4-R・TSL4-B      |
| 棚板荷重 | 10kg            |  |  |
| 有効内寸 | 234×479×248[mm] |  | 264×479×183[mm]                            |
| 付属品  | 鍵付              | 名刺紙×3、連結部品セット×1、スネーク×2                     | 名刺紙×4、連結部品セット×1、スネーク×2                     |
|      | 鍵なし             | 名刺紙×3、連結部品セット×1                            | 名刺紙×4、連結部品セット×1                            |



- 設置時は、必ず水平な安定した場所を選び、設置後もケースが傾いていないかを必ず確認してください。設置面に凹凸があると、扉がしまりにくくなることがあります。

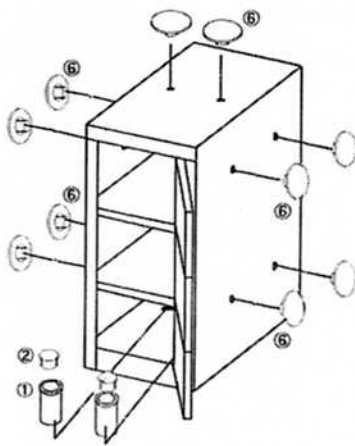
## 組み立てかた

- ※プラスドライバーとスパナーをご用意下さい。
- ※封入部品セットの内容のものが、全て揃っているかご確認下さい。
- ※2段以上の上下連結は、転倒の危険がありますので連結しないで下さい。

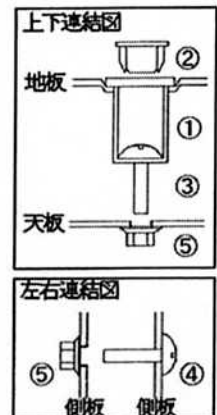
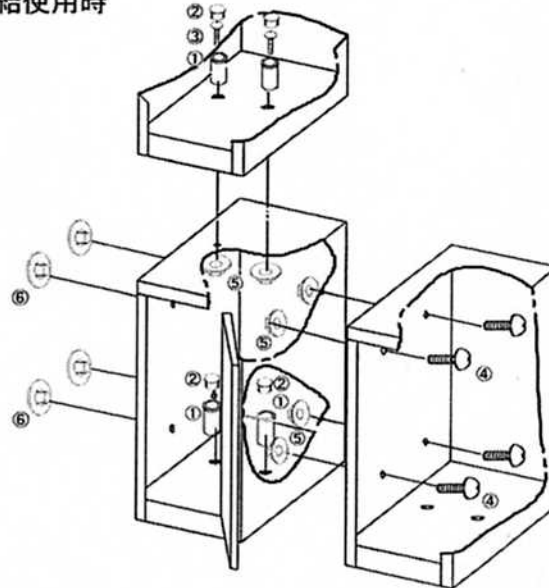
### 封入部品表

|     | ①ジョイント59 | ②連結用キャップ | ③トラスM6×12 | ④トラスM6×10 | ⑤M6座付ナット13 | ⑥目隠しキャップφ8 |
|-----|----------|----------|-----------|-----------|------------|------------|
|     |          |          |           |           |            |            |
|     | 上下連結     | 地板部分     | 上下連結      | 左右連結      | 上下左右連結     | 未連結時       |
| 封入数 | 2        | 2        | 2         | 4         | 6          | 10         |

#### 単体使用時



#### 連結使用時



## 本体の連結方法

組立て前: 本体地板穴部分に①ジョイント59を『パチン』と音が鳴るまで差し込みます。

単体使用時:

- ⑥目隠しキャップφ8を右側板4ヶ、左側板4ヶ、天板に2ヶ差し込んで下さい。
- ①ジョイント59の穴に②連結用キャップを差し込みます。

左右連結使用時:

- ④トラスM6×10と⑤M6座付ナット13を使用して締め付けて下さい。
- 未連結部分は、⑥目隠しキャップφ8を差し込んで下さい。
- ①ジョイント59の穴に②連結用キャップを差し込みます。

上下連結使用時:

- 地板側に③トラスM6×12を①ジョイント59の中に入れ、天板側から⑤M6座付ナット13を使用して締め付けて下さい。
- 本体連結後①ジョイント59の穴に②連結用キャップを差し込みます。