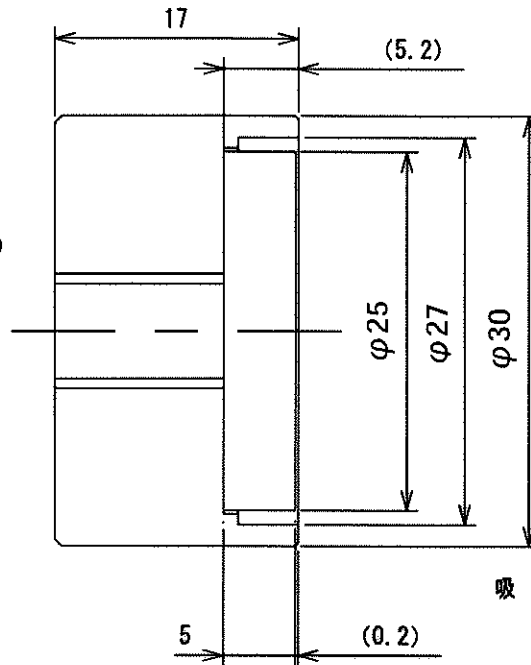
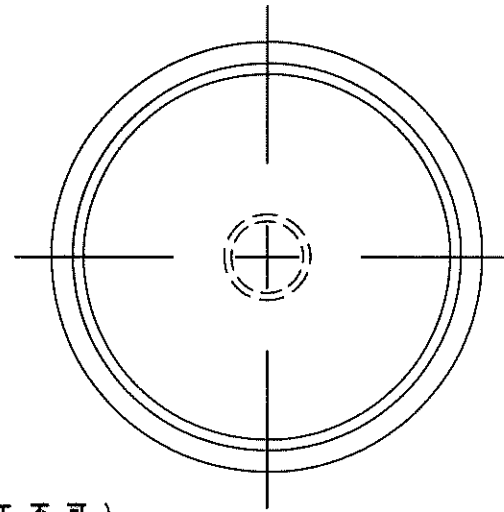


M8 (深 11.5)



吸着面 (加工不可)



TSMGH30

注記

1. 吸着面側は、加工不可。

作成日 2014.11.6

検図 商品部

TRUSCO. トラスコ中山株式会社

品名 サマリウムコバルトマグネットホルダー

品番 TSMGH-30

Scale 2:1