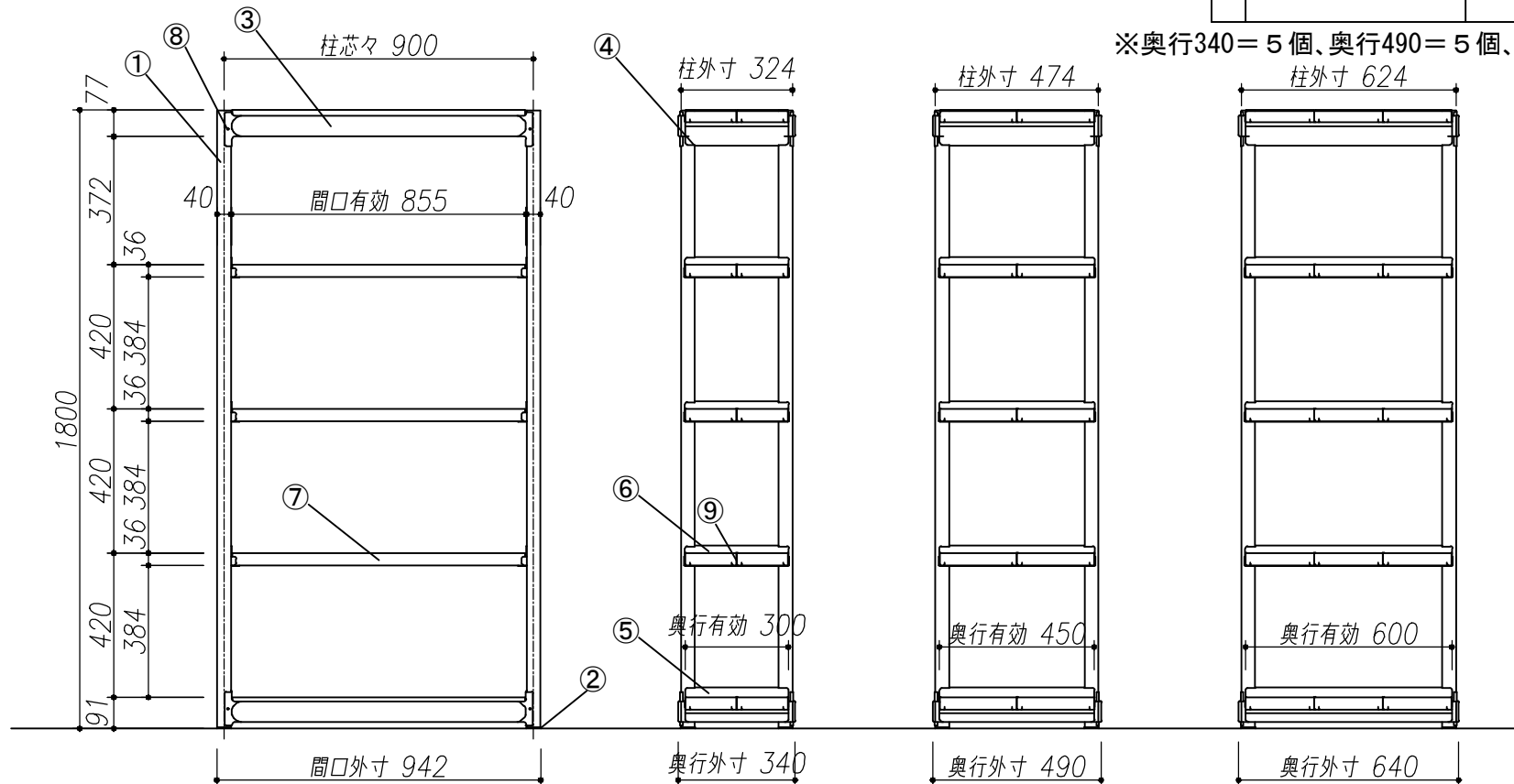


仕様	
最大積載質量	1000kg/台
均等積載質量	100kg/段
納入形態	ノックダウン式(組立式)
塗装色	ブラック
塗料製品番号	日塗工：D19-20B
マンセル近似値	10YR2/1
生産工場	727409

No.	部品名	数	表面処理
①	柱	4	粉体塗装
②	ベース	4	黒
③	前後樫	4	粉体塗装
④	側樫(上)	2	粉体塗装
⑤	側樫(下)	2	粉体塗装
⑥	棚受	6	粉体塗装
⑦	棚板	5	粉体塗装
⑧	セーフティーピン	8	ユニクロメッキ
⑨	ファスナー	※	白



※奥行340=5個、奥行490=5個、奥行640=10個

品番	色	W	D	段数
TSUG100-63K-5-HBK	ブラック	942	340	5
TSUG100-63S-5-HBK	ブラック	942	490	5
TSUG100-63L-5-HBK	ブラック	942	640	5

作成日 2019. 4. 26

検閲 山口

TRUSCO トラスコ中山株式会社

品名 軽量ボルトレス棚“TSUG型”  
(単体型・100kgタイプ、高さ1800mm)

品番 TSUG100-63(K・S・L)-5-HBK

Scale 1/20