

チューブベンダー

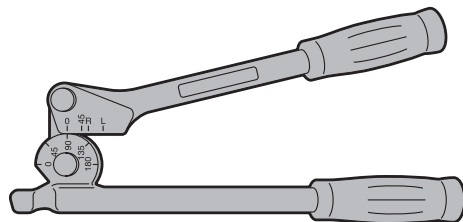
取扱説明書

この度は **TRUSCO** チューブベンダーをお買い上げいただき誠にありがとうございます。ご使用の前に、この取扱説明書をよくお読みになり、正しくお使いください。また、お読みになった後は大切に保管し、必要なときにお読みください。

本製品は

**銅管・真鍮管・なましステンレス管・
軟粘質アルミ管**

の曲げ加工に使用する工具です。

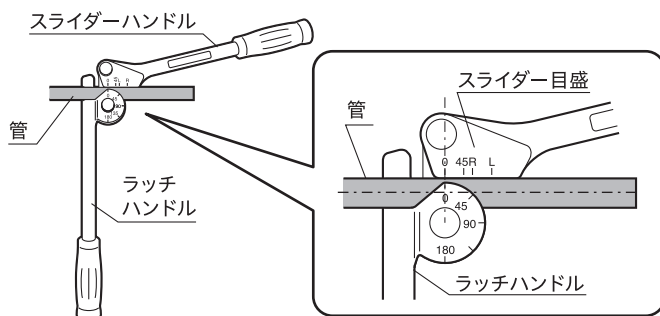


！
**使用上の
ご注意**

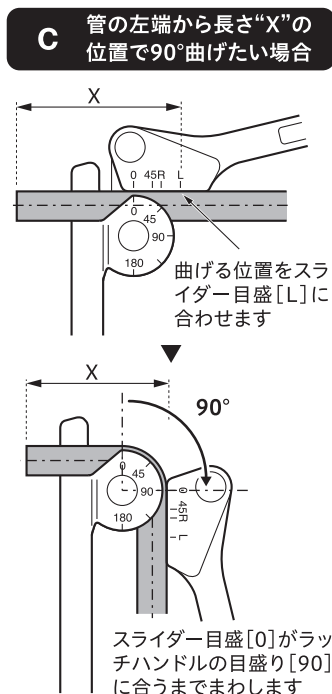
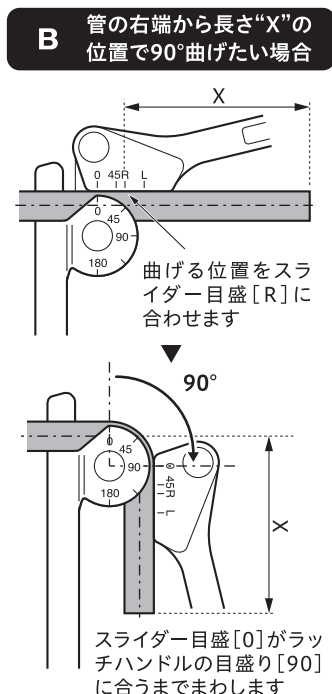
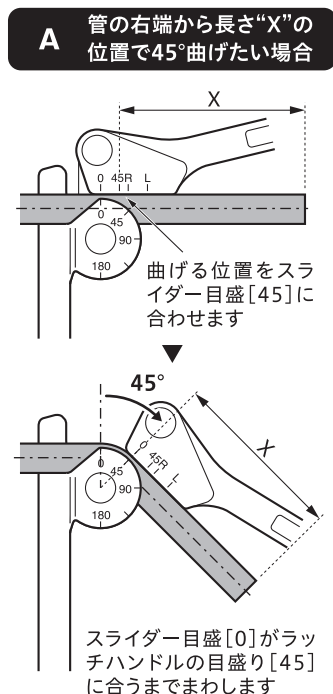
- 適用していないサイズ・材質の管には使用しないでください。
管または、チューブベンダー本体が破損するおそれがあります。
- 肉厚の極端に薄い管、または硬い管には使用しないでください。
管の極端な扁平や破損、またはチューブベンダー本体が破損するおそれがあります。
- 改造しないでください。
チューブベンダー本体の強度が低下、または破損してケガをするおそれがあります。

使用方法

1. 管をスライダーハンドルとラッチハンドルの中に入れます。
2. スライダー目盛[0]とラッチハンドルの目盛[0]を合わせます。



3. 管を曲げる位置を決め、曲げたい角度の目盛に合わせます。
4. スライダーハンドルを管に沿って、ゆっくり曲げたい角度の目盛までまわします。



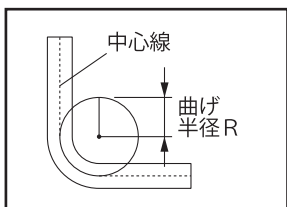
品番および適用管一覧表

チューブベンダーは、下記8品番あります。必ず、加工する管に適合する品番のものをご使用ください。

※加工する管に適合する品番については、下記の表をご参照ください。(管の材質によって多少異なる場合があります。) 尚、適用範囲内の管であっても、管の硬度、粘性(靱性)により仕上がりに差が生じることがあります。管の仕上がりにへこみ、扁平が生じる場合はより軟粘質の管にてお試しください。

品番	管材質	適用管外径	曲げ加工可能 最大肉厚	曲げ半径R ^{※2}
TTB-6M	銅管 真鍮管 なましステンレス管 軟粘質アルミ管 ^{※1}	6mm	1.0mm	14.3mm
TTB-8M		8mm		18mm
TTB-10M		10mm		25mm
TTB-12M		12mm		38.1mm
TTB-1/4W		1/4"		9/16"(14.3mm)
TTB-5/16W		5/16"		11/16"(17.5mm)
TTB-3/8W		3/8"		15/16"(23.8mm)
TTB-1/2W		1/2"		1 1/2"(38.0mm)

※1 軟粘質でない場合は管が破損しますので使用しないでください。
 ※2 曲げた管の中心線がつくる円弧の半径を「曲げ半径R」と呼びます。



MADE IN TAIWAN

製品改良のため、予告なく仕様を変更する場合がありますのでご了承ください。
 ご不明な点は、お買い上げの販売店かお客様相談室にご相談ください。
 ※この取扱説明書の無断転用を禁じます。

総販売元 トラスコ中山株式会社 お客様相談室 ☎ 0120-509-849
 〒105-0004 東京都港区新橋4丁目28番1号 E-mail: techno.center@trusco.co.jp

<http://www.orange-book.com/>

