

# タップガイド

この度は **TRUSCO** タップガイドをお買い上げいただき、誠にありがとうございます。  
ご使用前に、この取扱説明書をよくお読みになり、正しくお使いください。また、お読みになった後は大切に保管してください。

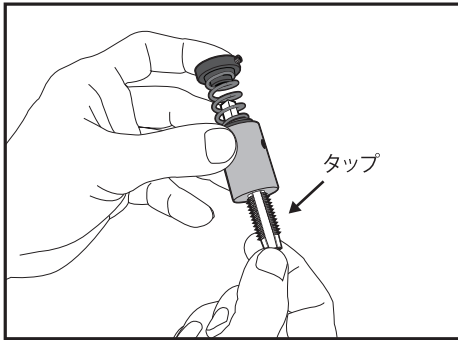
## ▲ 使用上のご注意

- ワークの表面は、ウエス等できれいにしてから作業をしてください。
- 切削油を注ぎながらの作業をお願いします。精度の高いネジ立てができます。
- スプリングが完全に圧縮されてからの送りは行わないでください。
- 定期的にエアガンなどで、タップガイドの中の切粉を排除してください。

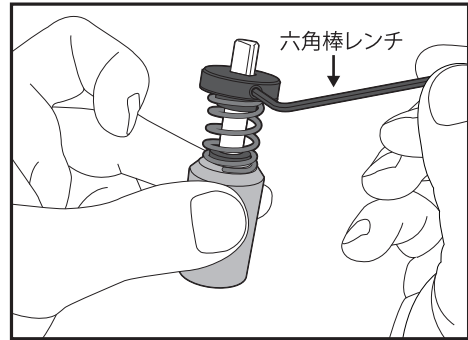
## 特長

- タッピング作業が簡単に行えます。
- 垂直かつ高精度のねじ立て作業が行えます。
- タッピングマシンと同じ垂直度で、仕上げるすることができます。
- タップの破損防止になります。

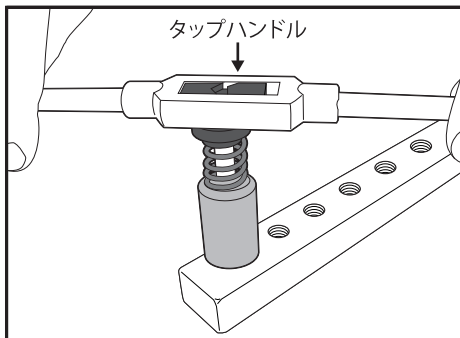
## タップガイドの使用方法



①タップガイドの下側からタップを入れます。



②タップガイドのカバー部分に付いているビスを対辺寸法2mmの六角棒レンチで締め、タップを固定します。



- ③固定したタップに、タップハンドルを取り付けます。  
タップハンドルは、プライヤーなどを使用し、しっかりと固定して下さい。
- ④セットしたタップガイドを、ワークの上に乗せます。
- ⑤タップを食いつかせるために、上部から押さえる様なかたちで2～3回転させて下さい。  
タップは、振れがなく食いついていきます。
- ⑥タップがしっかり食いつきましたら、タップガイドを取りはずし通常のタップ立てと同じ要領で右回転・左回転させながら、ねじ切り作業を行って下さい。