

単位：mm

呼び径 (A)	呼び径 (B)	ユニオンねじおよびユニオンつば					ユニオンナット			全長	図
		Rc	D1	L1	L2	W	T	S1	S2	L	
6	1/8	Rc1/8	17	15	16	14	13	26		30	1
8	1/4	Rc1/4	20	17	17.5	17	13.5		32	33.5	2

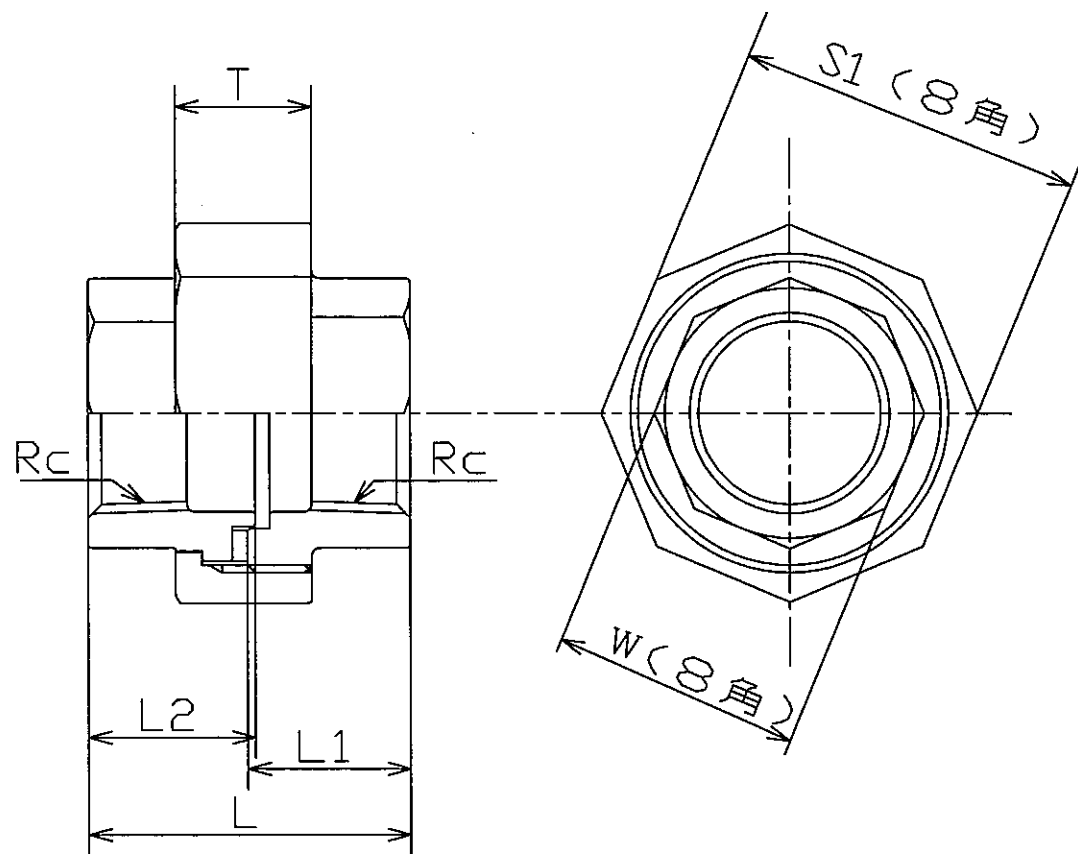
作成日  
2016/4/28

検図  
上田

TRUSCO トラスコ中山株式会社

品名  
TUシリーズ

品番  
TU-1/2



呼び径 (A)	呼び径 (B)	ユニオンねじおよびユニオンつば				ユニオンナット		全長 L
		Rc	L1	L2	W	T	S	
10	3/8	Rc3/8	18	18.3	23	15.5	36	35.5
15	1/2	Rc1/2	19	18.3	26	16.5	40	36.5
20	3/4	Rc3/4	22.5	23	32	18	47	44
25	1	Rc1	25	26	39	19.5	56	49.5

作成日  
2016/9/15

検図  
上田

**TRUSCO トラスコ中山株式会社**

品名  
TUシリーズ

品番  
TU-2/2