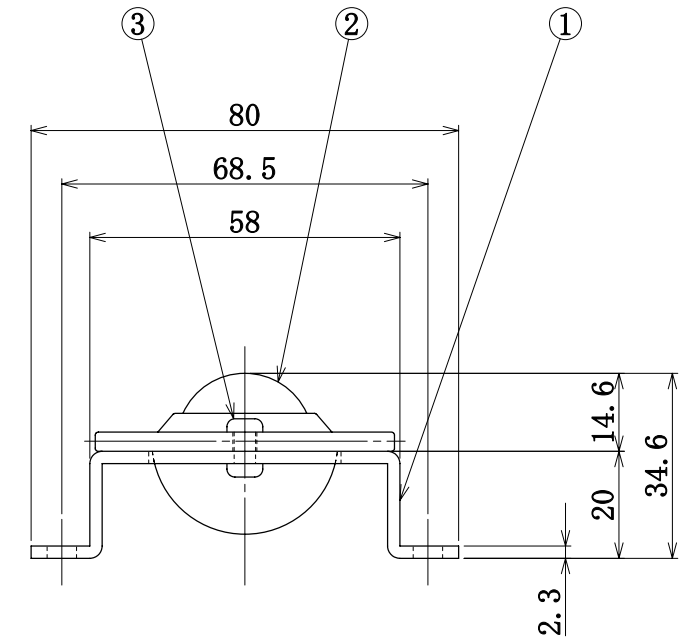
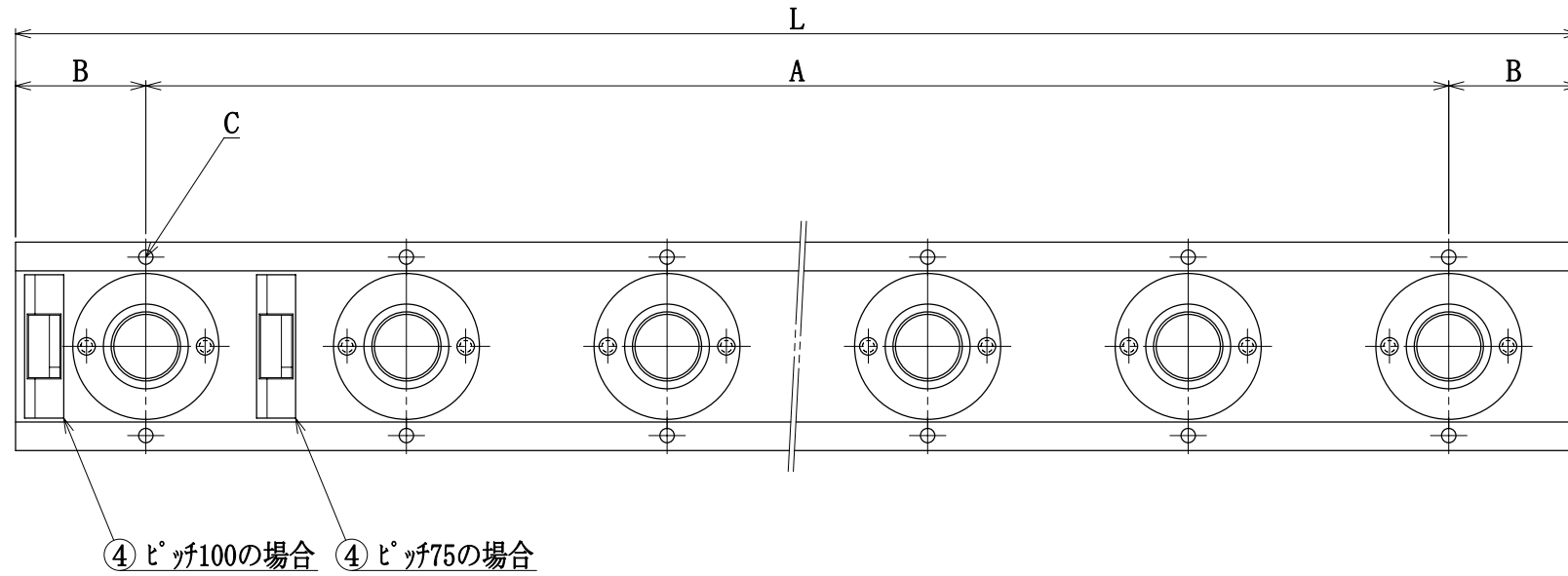
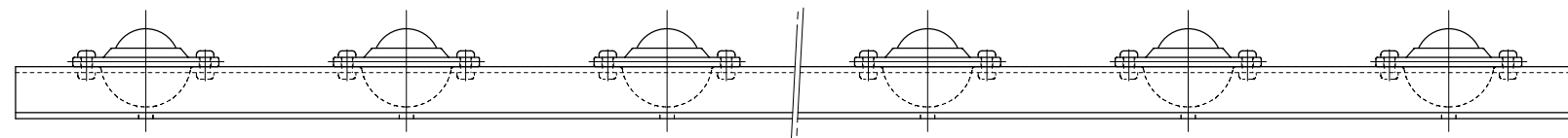


符号	部品名	個数	材質 / 品番	表面処理
1	フレーム	1	SPHC t=2.3	焼き付け塗装
2	ホールキャスター	表記	T-8LB	三価メッキ
3	ブラインドリベット	表記	DAS 54	
4	ステッカー	1		



断面詳細



品番	B	A	L	C	符号2	符号3	ホイール個当り耐荷重	自重(kg)
TU-9-75	37.5	825=ピッチ75×11	900	φ 5.5 (24)	12ヶ	24ヶ	30kgf	3.2
TU-18-75	37.5	1725=ピッチ75×23	1800	φ 5.5 (48)	24ヶ	48ヶ	30kgf	6.4
TU-9-100	50	800=ピッチ100×8	900	φ 5.5 (18)	9ヶ	18ヶ	30kgf	2.8
TU-18-100	50	1700=ピッチ100×17	1800	φ 5.5 (36)	18ヶ	36ヶ	30kgf	5.6

生産工場	551815
納入形態	2本一組が標準収納
塗装色	材色半艶
ナコハント(株)	アミノエポキシ樹脂系焼き付け塗料
塗料製品名	メラミンコック

作成日
2009. 09. 10

検図
竹中

TRUSCO トラスコ中山株式会社

品名
ホールキャスターユニット

品番
上記表参照