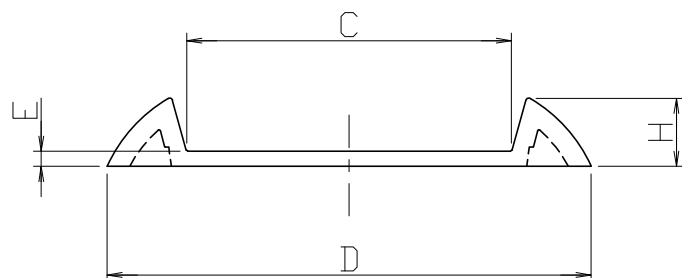
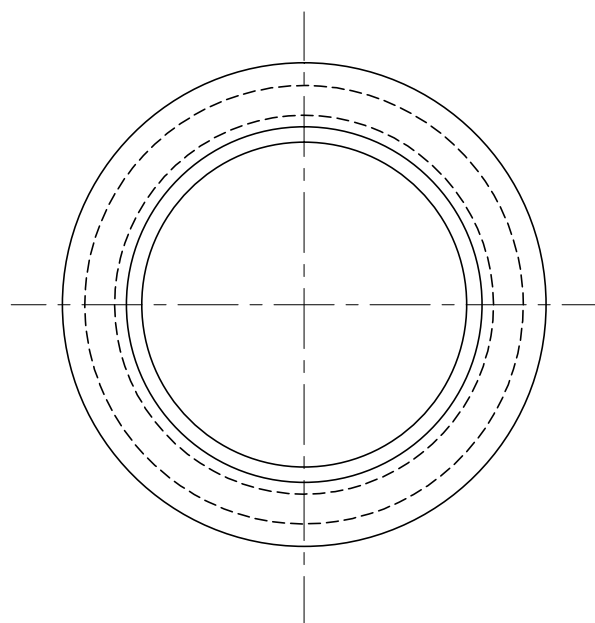


単位 m/m



品番	外径 D	内径 C	高さ H	厚み E
受け皿 φ60 黒	60	39.8	8	2.2
受け皿 φ60 スケルトン				
受け皿 φ64 黒	64	43.5	9	2.0
受け皿 φ64 スケルトン				
受け皿 φ71.5 黒	71.5	47.0	9	4.5
受け皿 φ71.5 スケルトン				

受け皿 材質：BK（黒色）=PA6（ナイロン6）
TM（透明）=PC（ポリカーボ）

受け皿 φ79 黒	79	54	10.5	2.5
-----------	----	----	------	-----

材質：BK（黒色）=PP（ポリプロピレン・耐衝撃）

作成日 2017/4/20

検図

TRUSCO トラスコ中山株式会社

品名 受け皿

品番 TUK series