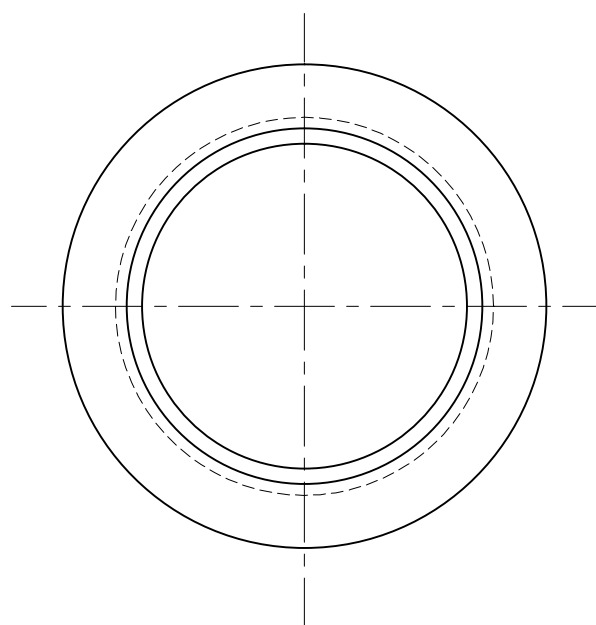


単位 m/m



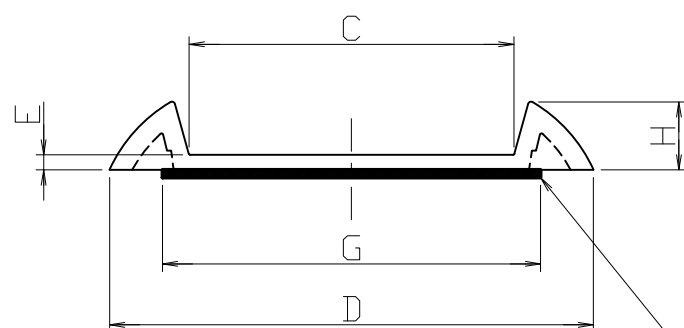
品番	外径 D	内径 C	高さ H	厚み E	ゴム径 G
TUR600-BK	60	39.8	8	2.2	44
TUR600-TM					
TUR630-BK	64	43.5	9	2.0	44
TUR630-TM					
TUR715-BK	71.5	47.0	9	4.5	50
TUR715-TM					

受け皿 材質：BK（黒色）=PA6（ナイロン6）
TM（透明）=PC（ポリカーボ）

TUR790-BK	79	54.0	10.5	2.5	50
-----------	----	------	------	-----	----

材質：BK（黒色）=PP（ポリプロピレン・耐衝撃）

滑り止めゴム材質：EPT（エチレンプロピレンゴム） 黒色
滑り止めゴム硬度：60°



滑り止めゴム 厚み = 1mm

※納入時：透明保護シート付

作成日 2017/4/20

検図

TRUSCO トラスコ中山株式会社

品名 受け皿 ゴム付

品番 TUR series